

見積参考資料

工事名 R2馬耕 広域 吉野川中部2期3工区 路床2工事

◇経費情報◇

| | |
|--------|-----------------|
| 工種区分 | 道路改良工事 |
| 単価地区 | 美馬1 |
| 施行地域区分 | 一般交通の影響無し |
| 前金支出割合 | 35%を超え 40%以下の場合 |
| 契約保証 | 金銭的保証を必要とする場合 |

注意

◎「見積参考資料」は入札参加者の迅速で適正な工事費の見積りのための一資料であり、請負契約を拘束するものではない。

◎本資料内「SP コンクリート」における、「8)コンクリート規格」の「W/C」については、以下のように読み替えるものとする。

・W/C65% → W/C60%

・W/C60% → W/C55%

本工事の積算は、令和2年5月1日以降に適用する土地改良工事積算基準(臨時改定)に基づいている。

| | |
|-----|--------------------------|
| 事業名 | 広域営農団地農道整備事業 吉野川中部2期 地区 |
| 工事名 | R2馬耕 広域 吉野川中部2期3工区 路床2工事 |

| 項目名 | 内容 |
|----------|--------------------------|
| 事業主体名 | 西部総合県民局農林水産部(美馬) |
| 事業名 | 広域営農団地農道整備事業 |
| 地区名 | 吉野川中部2期 地区 |
| 工事名 | R2馬耕 広域 吉野川中部2期3工区 路床2工事 |
| 施工場所 | 美馬郡つるぎ町貞光 |
| 工事番号 | |
| 工事区分 | |
| 積算区分 | 当初積算 |
| 地域区分 | 徳島県 |
| 地区区分 | 美馬1 |
| 工期 | |
| 積算体系年月 | 令和2年3月 |
| 単価期適用年月 | 令和2年7月 A |
| 歩掛期適用年番号 | |
| 電力会社名 | |

| | |
|-----|--------------------------|
| 事業名 | 広域営農団地農道整備事業 吉野川中部2期 地区 |
| 工事名 | R2馬耕 広域 吉野川中部2期3工区 路床2工事 |

| 項目名 | 内容 |
|----------------|------------------|
| 工事名 | |
| 工事区分 | |
| 積算区分 | |
| 積算体系区分 | 【一般土木工事】 R2.5.1~ |
| 工種区分 | 道路改良工事 |
| 工種体系区分 | |
| 工事工種体系年番号 | |
| 契約保証費 | |
| 前払金支出割合 | 35%を超え40%以下 |
| 電力区分 | 低圧・業者持・1年未満 |
| 施工地域区分(H31迄) | 補正なし |
| 週休2日補正 | 補正なし |
| 熱中症対策補正(現場管理費) | 0.00% |
| | |
| | |
| | |
| | |

| | |
|-----|--------------------------|
| 事業名 | 広域営農団地農道整備事業 吉野川中部2期 地区 |
| 工事名 | R2馬耕 広域 吉野川中部2期3工区 路床2工事 |

| 項目名 | 数量 | 単位 | 金額 | 備考 |
|----------------------|-------|----|----|----|
| 1 工事価格 | | | | |
| 2 ・工事原価 | | | | |
| 3 純工事費 | | | | |
| 4 ・ ・直接工事費 | | | | |
| 5 ・ ・ ・直接工事費（仮設工を除く） | 1.000 | 式 | | |
| 6 ・ ・間接工事費 | | | | |
| 7 ・ ・ ・共通仮設費 | | | | |
| 8 ・ ・ ・ ・運搬費～営繕費等 | | | | |
| 9 ・ ・ ・ ・準備費 | 1.000 | 式 | | |
| 10 ・ ・ ・現場管理費 | | | | |
| 11 ・一般管理費等 | | | | |
| | | | | |
| | | | | |

| | |
|-----|--------------------------|
| 事業名 | 広域営農団地農道整備事業 吉野川中部2期 地区 |
| 工事名 | R2馬耕 広域 吉野川中部2期3工区 路床2工事 |

| 工 種 名 称 | 数 量 | 単 位 | 金 額 | 備 考 |
|-----------------------------------|-------|-----|-----|-----|
| 直接工事費（仮設工を除く）内訳 | | | | |
| 直接工事費（仮設工を除く） | 1.000 | 式 | | |
| ・土工 | 1.000 | 式 | | |
| ・ ・ 掘削工 No.4+40.0～No.4+89.2 | 1.000 | 式 | | |
| ・ ・ 掘削工 No.4+89.2～No.5+12.5 | 1.000 | 式 | | |
| ・ ・ 路体盛土工 No.4+40.0～No.4+89.2 | 1.000 | 式 | | |
| ・ ・ 路体盛土工 No.4+89.2～No.5+15.8 | 1.000 | 式 | | |
| ・ ・ 路床盛土工 No.4+89.2～No.5+15.8 | 1.000 | 式 | | |
| ・ ・ 整形仕上げ工 No.4+40.0～No.4+89.2 | 1.000 | 式 | | |
| ・ ・ 整形仕上げ工 No.4+89.2～No.5+15.8 | 1.000 | 式 | | |
| ・ ・ 作業残土処理工 | 1.000 | 式 | | |
| ・ 法面工 | 1.000 | 式 | | |
| ・ ・ 植生工 | 1.000 | 式 | | |
| ・ ・ 法粹工 | 1.000 | 式 | | |

| | |
|-----|--------------------------|
| 事業名 | 広域営農団地農道整備事業 吉野川中部2期 地区 |
| 工事名 | R2馬耕 広域 吉野川中部2期3工区 路床2工事 |

| 工 種 名 称 | 数 量 | 単 位 | 金 額 | 備 考 |
|--------------------------------|-------|-----|-----|-----|
| ・擁壁工 | 1.000 | 式 | | |
| ・ ・作業土工 | 1.000 | 式 | | |
| ・ ・現場打擁壁工 1号重力式擁壁 | 1.000 | 式 | | |
| ・ ・現場打擁壁工 2号重力式擁壁 | 1.000 | 式 | | |
| ・カルバート工 | 1.000 | 式 | | |
| ・ ・作業土工 | 1.000 | 式 | | |
| ・ ・プレキャストカルバート工 | 1.000 | 式 | | |
| ・小型水路工 | 1.000 | 式 | | |
| ・ ・作業土工 No.4+40.0～No.4+89.2 | 1.000 | 式 | | |
| ・ ・作業土工 No.4+89.2～No.5+7.0 | 1.000 | 式 | | |
| ・ ・側溝工 No.4+40.0～No.4+89.2 | 1.000 | 式 | | |
| ・ ・側溝工 No.4+89.2～No.5+15.8 | 1.000 | 式 | | |
| ・ ・集水柵工 1号集水柵 | 1.000 | 式 | | |
| ・ ・排水工 | 1.000 | 式 | | |
| ・付帯施設工 | 1.000 | 式 | | |

| | |
|-----|--------------------------|
| 事業名 | 広域営農団地震道整備事業 吉野川中部2期 地区 |
| 工事名 | R2馬耕 広域 吉野川中部2期3工区 路床2工事 |

| 名称(規格) | 数量 | 単位 | 単価 | 金額 | 備考 |
|----------------------------------|-----------|----|----|----|-------------|
| 直接工事費(仮設工を除く) | | | | | |
| ・土工 | 1.000 | 式 | | | |
| ・ ・ 掘削工 No.4+40.0~No.4+89.2 | 1.000 | 式 | | | |
| 掘削 土砂(W 5.0) | 2,130.000 | m3 | | | 単A B単 1号 |
| 掘削 土砂(W<5.0) | 351.000 | m3 | | | 単A B単 2号 |
| 合 計 | | | | | |
| ・ ・ 掘削工 No.4+89.2~No.5+12.5 | 1.000 | 式 | | | |
| 掘削 土砂(W<5.0) | 96.000 | m3 | | | 単A B単 3号 |
| 合 計 | | | | | |
| ・ ・ 路体盛土工 No.4+40.0~No.4+89.2 | 1.000 | 式 | | | |
| 発生土路体 1.0 W<2.5m | 9.000 | m3 | | | 単A B単 4号 |
| 合 計 | | | | | |
| ・ ・ 路体盛土工 No.4+89.2~No.5+15.8 | 1.000 | 式 | | | |
| 発生土路体 W<1.0m | 6.000 | m3 | | | 単A B単 5号 |
| 発生土路体 1.0 W<2.5m | 15.000 | m3 | | | 単A B単 6号 |

| | |
|-----|--------------------------|
| 事業名 | 広域営農団地農道整備事業 吉野川中部2期 地区 |
| 工事名 | R2馬耕 広域 吉野川中部2期3工区 路床2工事 |

| 名称(規格) | 数量 | 単位 | 単価 | 金額 | 備考 |
|-----------------------------------|---------|----------------|----|----|--------------|
| 路体(築堤)盛土・埋戻 2.5 W<4.0m | 53.000 | m3 | | | 単A B単 7号 |
| 路体(築堤)盛土・埋戻 W 4.0m | 592.000 | m3 | | | 単A B単 8号 |
| 合 計 | | | | | |
| ・ ・ 路床盛土工 No.4+89.2~No.5+15.8 | 1.000 | 式 | | | |
| 発生土路床 W<1.0m | 3.000 | m3 | | | 単A B単 9号 |
| 発生土路床 1.0 W<2.5m | 9.000 | m3 | | | 単A B単 10号 |
| 路床盛土 W 4.0m | 121.000 | m3 | | | 単A B単 11号 |
| 合 計 | | | | | |
| ・ ・ 整形仕上げ工 No.4+40.0~No.4+89.2 | 1.000 | 式 | | | |
| 法面整形 切土部 | 536.000 | m ² | | | 単A B単 12号 |
| 小段仕上げ 切土部 | 56.000 | m ² | | | 単A B単 13号 |
| 合 計 | | | | | |
| ・ ・ 整形仕上げ工 No.4+89.2~No.5+15.8 | 1.000 | 式 | | | |
| 法面整形 盛土部 | 337.000 | m ² | | | 単A B単 14号 |
| 法面整形 切土部 | 24.000 | m ² | | | 単A B単 15号 |

| | |
|-----|--------------------------|
| 事業名 | 広域営農団地農道整備事業 吉野川中部2期 地区 |
| 工事名 | R2馬耕 広域 吉野川中部2期3工区 路床2工事 |

| 名称(規格) | 数量 | 単位 | 単価 | 金額 | 備考 |
|------------------------------------|-----------|----------------|----|----|--------------|
| 合計 | | | | | |
| ・・作業残土処理工 | 1.000 | 式 | | | |
| 土砂等運搬 | 1,840.000 | m ³ | | | 単A B単 16号 |
| 整地 | 1,840.000 | m ³ | | | 単A B単 17号 |
| 積込(ルーズ) | 1,840.000 | m ³ | | | 単A B単 18号 |
| 合計 | | | | | |
| ・法面工 | 1.000 | 式 | | | |
| ・・植生工 | 1.000 | 式 | | | |
| 植生基材吹付 t=5cn | 41.000 | m ² | | | 単A B単 19号 |
| 合計 | | | | | |
| ・・法枠工 | 1.000 | 式 | | | |
| 吹付枠 200-1200×1200 | 529.000 | m ² | | | 単A B単 20号 |
| 5号小段平張 18-8-25(20)BBorN W/C 60% | 36.000 | m | | | 単A B単 21号 |
| 合計 | | | | | |

| | |
|-----|--------------------------|
| 事業名 | 広域営農団地震道整備事業 吉野川中部2期 地区 |
| 工事名 | R2馬耕 広域 吉野川中部2期3工区 路床2工事 |

| 名称(規格) | 数量 | 単位 | 単価 | 金額 | 備考 |
|---------------------------------|---------|----------------|----|----|--------------|
| ・擁壁工 | 1.000 | 式 | | | |
| ・・作業土工 | 1.000 | 式 | | | |
| 床掘り | 110.000 | m ³ | | | 単A B単 22号 |
| 土砂 | | | | | |
| 埋戻 | 51.000 | m ³ | | | 単A B単 23号 |
| 基面整正 | 52.000 | m ² | | | 単A B単 24号 |
| 合 計 | | | | | |
| ・・現場打擁壁工 1号重力式擁壁 | 1.000 | 式 | | | |
| 基礎碎石 RC-40 t=20cm | 42.000 | m ² | | | 単A B単 25号 |
| コンクリート 18-8-40 BBorN W/C 60% | 26.000 | m ³ | | | 単A B単 26号 |
| 目地板 t=10mm | 3.000 | m ² | | | 単A B単 27号 |
| 型枠 | 105.000 | m ² | | | 単A B単 28号 |
| 水抜きパイプ VP-65 | 4.000 | m | | | 単A B単 29号 |
| 合 計 | | | | | |
| ・・現場打擁壁工 2号重力式擁壁 | 1.000 | 式 | | | |
| 基礎碎石 RC-40 t=20cm | 10.000 | m ² | | | 単A B単 30号 |
| コンクリート 18-8-40 BBorN W/C 60% | 10.000 | m ³ | | | 単A B単 31号 |

| | |
|-----|--------------------------|
| 事業名 | 広域営農団地農道整備事業 吉野川中部2期 地区 |
| 工事名 | R2馬耕 広域 吉野川中部2期3工区 路床2工事 |

| 名称(規格) | 数量 | 単位 | 単価 | 金額 | 備考 |
|-------------------------------|--------|-----------------|----|----|--------------|
| 型枠 | 20.000 | m ² | | | 単A B単 32号 |
| 足場 単管傾斜 | 18.000 | 掛m ² | | | 単A B単 33号 |
| 水抜きパイプ VP-65 | 2.000 | m | | | 単A B単 34号 |
| 合 計 | | | | | |
| ・カルバート工 | 1.000 | 式 | | | |
| ・・作業土工 | 1.000 | 式 | | | |
| 床掘り 土砂 | 14.000 | m ³ | | | 単A B単 35号 |
| 埋戻 | 3.000 | m ³ | | | 単A B単 36号 |
| 基面整正 | 20.000 | m ² | | | 単A B単 37号 |
| 合 計 | | | | | |
| ・・プレキャストカルバート工 | 1.000 | 式 | | | |
| ボックスカルバート B1.0×H1.0m | 9.000 | m | | | 単A B単 38号 |
| 合 計 | | | | | |
| ・小型水路工 | 1.000 | 式 | | | |
| ・・作業土工 No.4+40.0~No.4+89.2 | 1.000 | 式 | | | |

| | |
|-----|--------------------------|
| 事業名 | 広域営農団地農道整備事業 吉野川中部2期 地区 |
| 工事名 | R2馬耕 広域 吉野川中部2期3工区 路床2工事 |

| 名称(規格) | 数量 | 単位 | 単価 | 金額 | 備考 |
|--------------------------------|--------|----------------|----|----|--------------|
| 床掘り 土砂 | 54.000 | m3 | | | 単A B単 39号 |
| 埋戻 | 25.000 | m3 | | | 単A B単 40号 |
| 基面整正 | 48.000 | m ² | | | 単A B単 41号 |
| 合 計 | | | | | |
| ・ ・ 作業土工 No.4+89.2~No.5+7.0 | 1.000 | 式 | | | |
| 床掘り 土砂 | 7.000 | m3 | | | 単A B単 42号 |
| 埋戻 | 6.000 | m3 | | | 単A B単 43号 |
| 基面整正 | 8.000 | m ² | | | 単A B単 44号 |
| 合 計 | | | | | |
| ・ ・ 側溝工 No.4+40.0~No.4+89.2 | 1.000 | 式 | | | |
| プレキャストU型側溝 B400×H400 | 49.200 | m | | | 単A B単 45号 |
| 合 計 | | | | | |
| ・ ・ 側溝工 No.4+89.2~No.5+15.8 | 1.000 | 式 | | | |
| 1号L型水路 | 52.200 | m | | | 単A B単 46号 |
| プレキャストU型側溝 B400×H400 | 18.300 | m | | | 単A B単 47号 |

| | |
|-----|--------------------------|
| 事業名 | 広域営農団地農道整備事業 吉野川中部2期 地区 |
| 工事名 | R2馬耕 広域 吉野川中部2期3工区 路床2工事 |

| 名称(規格) | 数量 | 単位 | 単価 | 金額 | 備考 |
|--------------------------|--------|-----------------|----|----|--------|
| 合計 | | | | | |
| ・集水柵工 | | | | | |
| 1号集水柵 | 1.000 | 式 | | | |
| コンクリート | | | | | 単A |
| 18-8-40 BBorN W/C 60% | 13.000 | m ³ | | | B単 48号 |
| 型枠 | | | | | 単A |
| | 25.000 | m ² | | | B単 49号 |
| 裏石積 | | | | | 単A |
| t=20cm | 32.000 | m ² | | | B単 50号 |
| 足場 | | | | | 単A |
| 単管傾斜 | 25.000 | 掛m ² | | | B単 51号 |
| 基礎碎石 | | | | | 単A |
| RC-40 t=20cm | 6.000 | m ² | | | B単 52号 |
| 合計 | | | | | |
| ・排水工 | | | | | |
| 2-2号小段平張 | 1.000 | 式 | | | |
| 18-8-25(20)BBorN W/C 60% | 10.000 | m | | | 単A |
| 4号小段平張 | | | | | B単 53号 |
| 18-8-25(20)BBorN W/C 60% | 59.500 | m | | | 単A |
| | | | | | B単 54号 |
| 合計 | | | | | |
| ・付帯施設工 | | | | | |
| | 1.000 | 式 | | | |
| ・安全施設工 | | | | | |
| | 1.000 | 式 | | | |
| ガードレール | | | | | 単A |
| 塗装品C-2B | 6.000 | m | | | B単 55号 |

| | |
|-----|--------------------------|
| 事業名 | 広域営農団地農道整備事業 吉野川中部2期 地区 |
| 工事名 | R2馬耕 広域 吉野川中部2期3工区 路床2工事 |

| 名称(規格) | 数量 | 単位 | 単価 | 金額 | 備考 |
|---|--------|----|----|----|--------------|
| ガードレール 塗装品C-4E | 57.000 | m | | | 単A B単 56号 |
| 合 計 | | | | | |
| ・盛土排水工 | 1.000 | 式 | | | |
| ・ ・ 盛土排水工 | 1.000 | 式 | | | |
| 盛土 | 45.500 | m | | | 単A B単 57号 |
| 平張コンクリート 18-8-25(20)BBorN W/C 60% t=10cm | 45.500 | m | | | 単A B単 58号 |
| 合 計 | | | | | |
| ・小段排水工 | 1.000 | 式 | | | |
| ・ ・ 小段排水工 | 1.000 | 式 | | | |
| パンチューム B300×H200 | 21.000 | m | | | 単A B単 59号 |
| 盛土 | 21.000 | m | | | 単A B単 60号 |
| 平張コンクリート 18-8-25(20)BBorN W/C 60% t=10cm | 21.000 | m | | | 単A B単 61号 |
| 合 計 | | | | | |
| ・山腹水路工 | 1.000 | 式 | | | |
| ・ ・ 山腹排水路工 | 1.000 | 式 | | | |

| | |
|-----|--------------------------|
| 事業名 | 広域営農団地震道整備事業 吉野川中部2期 地区 |
| 工事名 | R2馬耕 広域 吉野川中部2期3工区 路床2工事 |

| コード | 名称(規格) | 数量 | 単位 | 単価 | 金額 | 備考 |
|-----|---|-------|----|----|----------|--------|
| | *** B単 - 1号 *** | | | | | |
| | 掘削 土砂(W 5.0) | | m3 | | 1.000 m3 | 当たり算出 |
| | SP 掘削 土砂,オープンカット,-,無し,無し,5,000m3未満,-,-,- | 1.000 | m3 | | | S単 23号 |
| | 合計 | | | | | |
| | 単価 | | | | | |
| | *** B単 - 2号 *** | | | | | |
| | 掘削 土砂(W<5.0) | | m3 | | 1.000 m3 | 当たり算出 |
| | SP 掘削 土砂,片切掘削,-,-,-,-,-,-,- | 1.000 | m3 | | | S単 24号 |
| | 合計 | | | | | |
| | 単価 | | | | | |
| | *** B単 - 3号 *** | | | | | |
| | 掘削 土砂(W<5.0) | | m3 | | 1.000 m3 | 当たり算出 |
| | SP 掘削 土砂,片切掘削,-,-,-,-,-,-,- | 1.000 | m3 | | | S単 24号 |
| | 合計 | | | | | |
| | 単価 | | | | | |

| | |
|-----|--------------------------|
| 事業名 | 広域営農団地震道整備事業 吉野川中部2期 地区 |
| 工事名 | R2馬耕 広域 吉野川中部2期3工区 路床2工事 |

| コード | 名称(規格) | 数量 | 単位 | 単価 | 金額 | 備考 |
|-----|--|-------|----|----|----------|--------|
| | *** B単 - 4号 *** | | | | | |
| | 発生土路体 1.0 W<2.5m | | m3 | | 1.000 m3 | 当たり算出 |
| | 路体(狭幅2.5m未満) 1.0m以上2.5m未満,SR3-4t,粘・礫質土,BH山0.80(平0.60), | 1.000 | m3 | | | S単 15号 |
| | 合計 | | | | | |
| | 単価 | | | | | |
| | *** B単 - 5号 *** | | | | | |
| | 発生土路体 W<1.0m | | m3 | | 1.000 m3 | 当たり算出 |
| | 路体(狭幅2.5m未満) 1.0m未満,SR/ト`0.8-1.1t,粘・礫質土,BH山0.80(平0.60), | 1.000 | m3 | | | S単 16号 |
| | 合計 | | | | | |
| | 単価 | | | | | |
| | *** B単 - 6号 *** | | | | | |
| | 発生土路体 1.0 W<2.5m | | m3 | | 1.000 m3 | 当たり算出 |
| | 路体(狭幅2.5m未満) 1.0m以上2.5m未満,SR3-4t,粘・礫質土,BH山0.80(平0.60), | 1.000 | m3 | | | S単 15号 |
| | 合計 | | | | | |
| | 単価 | | | | | |

| | |
|-----|--------------------------|
| 事業名 | 広域営農団地農道整備事業 吉野川中部2期 地区 |
| 工事名 | R2馬耕 広域 吉野川中部2期3工区 路床2工事 |

| コード | 名称(規格) | 数量 | 単位 | 単価 | 金額 | 備考 |
|-----|---|-------|----|----|----------|--------|
| | *** B単 - 7号 *** | | | | | |
| | 路体(築堤)盛土・埋戻 2.5 W<4.0m | | m3 | | 1.000 m3 | 当たり算出 |
| | SP 路体(築堤)盛土・埋戻 2.5m以上4.0m未満,-,無し, | 1.000 | m3 | | | S単 29号 |
| | 合計 | | | | | |
| | 単価 | | | | | |
| | *** B単 - 8号 *** | | | | | |
| | 路体(築堤)盛土・埋戻 W 4.0m | | m3 | | 1.000 m3 | 当たり算出 |
| | SP 路体(築堤)盛土・埋戻 4.0m以上,10,000m3未満,無し, | 1.000 | m3 | | | S単 30号 |
| | 合計 | | | | | |
| | 単価 | | | | | |
| | *** B単 - 9号 *** | | | | | |
| | 発生土路床 W<1.0m | | m3 | | 1.000 m3 | 当たり算出 |
| | 路床(狭幅2.5m未満) 1.0m未満,粘・砂礫土,SRI/ト'0.8-1.1t,BH山0.80(平0.60), | 1.000 | m3 | | | S単 17号 |
| | 合計 | | | | | |
| | 単価 | | | | | |

| | |
|-----|--------------------------|
| 事業名 | 広域営農団地震道整備事業 吉野川中部2期 地区 |
| 工事名 | R2馬耕 広域 吉野川中部2期3工区 路床2工事 |

| コード | 名称(規格) | 数量 | 単位 | 単価 | 金額 | 備考 |
|-----|---|-------|----------------|----|----------------------|--------|
| | *** B単 - 10号 *** | | | | | |
| | 発生土路床 1.0 W<2.5m | | m3 | | 1.000 m3 | 当たり算出 |
| | 路床(狭幅2.5m未満) 1.0m以上2.5m未満,粘・砂礫土,SR3-4t,BH山0.80(平0.60), | 1.000 | m3 | | | S単 18号 |
| | 合計 | | | | | |
| | 単価 | | | | | |
| | *** B単 - 11号 *** | | | | | |
| | 路床盛土 W 4.0m | | m3 | | 1.000 m3 | 当たり算出 |
| | SP 路床盛土 4.0m以上,10,000m3未満,無し, | 1.000 | m3 | | | S単 31号 |
| | 合計 | | | | | |
| | 単価 | | | | | |
| | *** B単 - 12号 *** | | | | | |
| | 法面整形 切土部 | | m ² | | 1.000 m ² | 当たり算出 |
| | SP 法面整形 切土部,-,無し,礫質土、砂及び砂質土、粘性土、 | 1.000 | m ² | | | S単 33号 |
| | 合計 | | | | | |
| | 単価 | | | | | |

| | |
|-----|--------------------------|
| 事業名 | 広域営農団地農道整備事業 吉野川中部2期 地区 |
| 工事名 | R2馬耕 広域 吉野川中部2期3工区 路床2工事 |

| コード | 名称(規格) | 数量 | 単位 | 単価 | 金額 | 備考 |
|-----|--------------------------------------|-------|----------------|----|----------------------|--------|
| | *** B単 - 13号 *** | | | | | |
| | 小段仕上げ 切土部 | | m ² | | 1.000 m ² | 当たり算出 |
| | SP 法面整形 切土部, -,無し,礫質土、砂及び砂質土、粘性土、 | 1.000 | m ² | | | S単 33号 |
| | 合 計 | | | | | |
| | 単 価 | | | | | |
| | *** B単 - 14号 *** | | | | | |
| | 法面整形 盛土部 | | m ² | | 1.000 m ² | 当たり算出 |
| | SP 法面整形 盛土部,無し,無し,礫質土、砂及び砂質土、粘性土、 | 1.000 | m ² | | | S単 34号 |
| | 合 計 | | | | | |
| | 単 価 | | | | | |
| | *** B単 - 15号 *** | | | | | |
| | 法面整形 切土部 | | m ² | | 1.000 m ² | 当たり算出 |
| | SP 法面整形 切土部, -,無し,礫質土、砂及び砂質土、粘性土、 | 1.000 | m ² | | | S単 33号 |
| | 合 計 | | | | | |
| | 単 価 | | | | | |

| | |
|-----|--------------------------|
| 事業名 | 広域営農団地農道整備事業 吉野川中部2期 地区 |
| 工事名 | R2馬耕 広域 吉野川中部2期3工区 路床2工事 |

| コード | 名称(規格) | 数量 | 単位 | 単価 | 金額 | 備考 |
|-----|---|-------|----|----|----------|--------|
| | *** B単 - 16号 *** | | | | | |
| | 土砂等運搬 | | m3 | | 1.000 m3 | 当たり算出 |
| | SP 土砂等運搬 標準,バックホ山積0.8m3(平積0.6m3),土砂(岩塊・玉石混り土含む),無し,7.5km以下 | 1.000 | m3 | | | S単 28号 |
| | 合計 | | | | | |
| | 単価 | | | | | |
| | *** B単 - 17号 *** | | | | | |
| | 整地 | | m3 | | 1.000 m3 | 当たり算出 |
| | SP 整地 残土受入れ地での処理,- | 1.000 | m3 | | | S単 35号 |
| | 合計 | | | | | |
| | 単価 | | | | | |
| | *** B単 - 18号 *** | | | | | |
| | 積込(ルーズ) | | m3 | | 1.000 m3 | 当たり算出 |
| | SP 積込(ルーズ) 土砂,土量50,000m3未満 | 1.000 | m3 | | | S単 25号 |
| | 合計 | | | | | |
| | 単価 | | | | | |

| | |
|-----|--------------------------|
| 事業名 | 広域営農団地農道整備事業 吉野川中部2期 地区 |
| 工事名 | R2馬耕 広域 吉野川中部2期3工区 路床2工事 |

| コード | 名称(規格) | 数量 | 単位 | 単価 | 金額 | 備考 |
|-----|--|---------|----------------|----|------------------------|--------|
| | *** B単 - 19号 *** | | | | | |
| | 植生基材吹付 t=5cm | | m ² | | 1.000 m ² | 当たり算出 |
| | 【法面工(植生基材吹付工)】 厚5cm,250m ² 未満,-,45m以下(施工基面上面),吹付工,含む | 1.000 | m ² | | | S単 8号 |
| | 合計 | | | | | |
| | 単価 | | | | | |
| | *** B単 - 20号 *** | | | | | |
| | 吹付枠 200-1200×1200 | | m ² | | 529.000 m ² | 当たり算出 |
| | 【ラス張工】 枠内吹付,500m ² 以上1000m ² 未満,- | 529.000 | m ² | | | S単 10号 |
| | 【現場吹付法枠】 珪砂・コンクリート,200×200,500m以上,受けない,計上しない,0.000m ³ ,計上しない,0.000m ³ | 924.000 | m | | | S単 11号 |
| | 【法面工(植生基材吹付工)】 厚5cm,250m ² 以上500m ² 未満,-,45m以下(施工基面上面),枠内吹付工,含まない | 275.000 | m ² | | | S単 9号 |
| | 水切り珪砂・コンクリート 18N/mm ² | 8.600 | m ³ | | | |
| | 合計 | | | | | |
| | 単価 | | | | | |

| | |
|-----|--------------------------|
| 事業名 | 広域営農団地震道整備事業 吉野川中部2期 地区 |
| 工事名 | R2馬耕 広域 吉野川中部2期3工区 路床2工事 |

| コード | 名称(規格) | 数量 | 単位 | 単価 | 金額 | 備考 |
|-----|--|-------|----------------|----|----------|--------|
| | *** B単 - 21号 *** | | | | | |
| | 5号小段平張 18-8-25(20)BBorN W/C 60% | | m | | 10.000 m | 当たり算出 |
| | SP コンクリート 小型構造物,人力打設,-,一般養生,-,無し,-,18-8-25(20)(高炉B) W/C65%, | 1.600 | m3 | | | S単 39号 |
| | SP 型枠 一般型枠,小型構造物 | 1.300 | m ² | | | S単 42号 |
| | SP 目地板 目地板(瀝青繊維質板)t=10mm | 0.160 | m ² | | | S単 44号 |
| | 合計 | | | | | |
| | 単価 | | | | | |
| | *** B単 - 22号 *** | | | | | |
| | 床掘り 土砂 | | m3 | | 1.000 m3 | 当たり算出 |
| | SP 床掘り 土砂,標準,無し,無し | 1.000 | m3 | | | S単 26号 |
| | 合計 | | | | | |
| | 単価 | | | | | |
| | *** B単 - 23号 *** | | | | | |
| | 埋戻 | | m3 | | 1.000 m3 | 当たり算出 |
| | 人力土工(盛土・埋戻) 粘性土・礫質土,埋戻,はね付け+まき出し,振動コンパ() | 1.000 | m3 | | | S単 1号 |
| | 合計 | | | | | |

| | |
|-----|--------------------------|
| 事業名 | 広域営農団地震道整備事業 吉野川中部2期 地区 |
| 工事名 | R2馬耕 広域 吉野川中部2期3工区 路床2工事 |

| コード | 名称(規格) | 数量 | 単位 | 単価 | 金額 | 備考 |
|-----|---|-------|----------------|----|----------------------|--------|
| | 単 価 | | | | | |
| | *** B単 - 24号 *** | | | | | |
| | 基面整正 | | m ² | | 1.000 m ² | 当たり算出 |
| | SP 基面整正 基面整正 | 1.000 | m ² | | | S単 32号 |
| | 合 計 | | | | | |
| | 単 価 | | | | | |
| | *** B単 - 25号 *** | | | | | |
| | 基礎碎石 RC-40 t=20cm | | m ² | | 1.000 m ² | 当たり算出 |
| | SP 基礎碎石 17.5cm超20.0cm以下,再生クラッシュ RC-40 40~0mm, | 1.000 | m ² | | | S単 37号 |
| | 合 計 | | | | | |
| | 単 価 | | | | | |
| | *** B単 - 26号 *** | | | | | |
| | コンクリート 18-8-40 BBorN W/C 60% | | m ³ | | 1.000 m ³ | 当たり算出 |
| | SP コンクリート 無筋・鉄筋構造物,コンクリート車打設,10m ³ 以上100m ³ 未満,一般養生,延長無し , -, -, 18-8-40(高炉B) W/C65%, | 1.000 | m ³ | | | S単 40号 |

| | |
|-----|--------------------------|
| 事業名 | 広域営農団地農道整備事業 吉野川中部2期 地区 |
| 工事名 | R2馬耕 広域 吉野川中部2期3工区 路床2工事 |

| コード | 名称(規格) | 数量 | 単位 | 単価 | 金額 | 備考 |
|-----|-------------------------------|-------|----------------|----|----------------------|--------|
| | 合計 | | | | | |
| | 単価 | | | | | |
| | *** B単 - 27号 *** | | | | | |
| | 目地板 t=10mm | | m ² | | 1.000 m ² | 当たり算出 |
| | SP 目地板 目地板(瀝青繊維質板)t=10mm | 1.000 | m ² | | | S単 44号 |
| | 合計 | | | | | |
| | 単価 | | | | | |
| | *** B単 - 28号 *** | | | | | |
| | 型枠 | | m ² | | 1.000 m ² | 当たり算出 |
| | SP 型枠 一般型枠,鉄筋・無筋構造物 | 1.000 | m ² | | | S単 43号 |
| | 合計 | | | | | |
| | 単価 | | | | | |
| | *** B単 - 29号 *** | | | | | |
| | 水抜きパイプ VP-65 | | m | | 1.000 m | 当たり算出 |
| | 硬質ポリ塩化ビニル管 一般管VP 径65 長4.0m | 0.250 | 本 | | | |

| | |
|-----|--------------------------|
| 事業名 | 広域営農団地農道整備事業 吉野川中部2期 地区 |
| 工事名 | R2馬耕 広域 吉野川中部2期3工区 路床2工事 |

| コード | 名称(規格) | 数量 | 単位 | 単価 | 金額 | 備考 |
|-----|--|-------|----------------|----|----------------------|--------|
| | 合計 | | | | | |
| | 単価 | | | | | |
| | *** B単 - 30号 *** | | | | | |
| | 基礎砕石 RC-40 t=20cm | | m ² | | 1.000 m ² | 当たり算出 |
| | SP 基礎砕石 17.5cm超20.0cm以下,再生クラッパン RC-40 40~0mm, | 1.000 | m ² | | | S単 37号 |
| | 合計 | | | | | |
| | 単価 | | | | | |
| | *** B単 - 31号 *** | | | | | |
| | コンクリート 18-8-40 BBorN W/C 60% | | m ³ | | 1.000 m ³ | 当たり算出 |
| | SP コンクリート 無筋・鉄筋構造物,コンクリートポンプ車打設,10m ³ 以上100m ³ 未満,一般養生,延長無し , -, -, 18-8-40(高炉B) W/C65%, | 1.000 | m ³ | | | S単 40号 |
| | 合計 | | | | | |
| | 単価 | | | | | |
| | *** B単 - 32号 *** | | | | | |
| | 型枠 | | m ² | | 1.000 m ² | 当たり算出 |

| | |
|-----|--------------------------|
| 事業名 | 広域営農団地震道整備事業 吉野川中部2期 地区 |
| 工事名 | R2馬耕 広域 吉野川中部2期3工区 路床2工事 |

| コード | 名称(規格) | 数量 | 単位 | 単価 | 金額 | 備考 |
|-----|-------------------------------|-------|-----------------|----|-----------------------|--------|
| | SP型枠 一般型枠,鉄筋・無筋構造物 | 1.000 | m ² | | | S単 43号 |
| | 合計 | | | | | |
| | 単価 | | | | | |
| | *** B単 - 33号 *** | | | | | |
| | 足場 単管傾斜 | | 掛m ² | | 1.000 掛m ² | 当たり算出 |
| | 足場工 なし,単管傾斜, | 1.000 | 掛m ² | | | S単 21号 |
| | 合計 | | | | | |
| | 単価 | | | | | |
| | *** B単 - 34号 *** | | | | | |
| | 水抜きパイプ VP-65 | | m | | 1.000 m | 当たり算出 |
| | 硬質ポリ塩化ビニル管 一般管VP 径65 長4.0m | 0.250 | 本 | | | |
| | 合計 | | | | | |
| | 単価 | | | | | |
| | *** B単 - 35号 *** | | | | | |
| | 床掘り 土砂 | | m ³ | | 1.000 m ³ | 当たり算出 |

| | |
|-----|--------------------------|
| 事業名 | 広域営農団地震道整備事業 吉野川中部2期 地区 |
| 工事名 | R2馬耕 広域 吉野川中部2期3工区 路床2工事 |

| コード | 名称(規格) | 数量 | 単位 | 単価 | 金額 | 備考 |
|-----|---|-------|----------------|----|----------------------|--------|
| | SP 床掘り 土砂,標準,無し,無し | 1.000 | m3 | | | S単 26号 |
| | 合計 | | | | | |
| | 単価 | | | | | |
| | *** B単 - 36号 *** | | | | | |
| | 埋戻 | | m3 | | 1.000 m3 | 当たり算出 |
| | 人土工(盛土・埋戻) 粘性土・礫質土,埋戻,はね付け+まき出し,振動コンパクタ() | 1.000 | m3 | | | S単 1号 |
| | 合計 | | | | | |
| | 単価 | | | | | |
| | *** B単 - 37号 *** | | | | | |
| | 基面整正 | | m ² | | 1.000 m ² | 当たり算出 |
| | SP 基面整正 基面整正 | 1.000 | m ² | | | S単 32号 |
| | 合計 | | | | | |
| | 単価 | | | | | |
| | *** B単 - 38号 *** | | | | | |
| | ボックスカルバート B1.0×H1.0m | | m | | 9.000 m | 当たり算出 |

| | |
|-----|--------------------------|
| 事業名 | 広域営農団地農道整備事業 吉野川中部2期 地区 |
| 工事名 | R2馬耕 広域 吉野川中部2期3工区 路床2工事 |

| コード | 名称(規格) | 数量 | 単位 | 単価 | 金額 | 備考 |
|-----|--|--------|----|----|----------|--------|
| | SP ボックスカルバート機械据付 据付,2.0m/個,0<B 1.25 0<H 1.25,基礎碎石+均しコンクリト,有り, | 9.000 | m | | | S単 45号 |
| | ボックスカルバート B1.0×H1.0×L2.0m | 4.000 | 個 | | | |
| | ボックスカルバート B1.0×H1.0×L1.0m | 1.000 | 個 | | | |
| | PC鋼より線 SWPR7B 12.7mm | 29.400 | kg | | | |
| | PC用定着装置 シングルスタンド 工法 後付用 20T型 | 8.000 | 組 | | | |
| | 合計 | | | | | |
| | 単価 | | | | | |
| | *** B単 - 39号 *** | | | | | |
| | 床掘り 土砂 | | m3 | | 1.000 m3 | 当たり算出 |
| | SP 床掘り 土砂,平均施工幅1m以上2m未満,無し,無し | 1.000 | m3 | | | S単 27号 |
| | 合計 | | | | | |
| | 単価 | | | | | |
| | *** B単 - 40号 *** | | | | | |
| | 埋戻 | | m3 | | 1.000 m3 | 当たり算出 |
| | 人力土工(盛土・埋戻) 粘性土・礫質土,埋戻,はね付け+まき出し,振動コンパクタ() | 1.000 | m3 | | | S単 1号 |
| | 合計 | | | | | |

| | |
|-----|--------------------------|
| 事業名 | 広域営農団地震道整備事業 吉野川中部2期 地区 |
| 工事名 | R2馬耕 広域 吉野川中部2期3工区 路床2工事 |

| コード | 名称(規格) | 数量 | 単位 | 単価 | 金額 | 備考 |
|-----|---|-------|----------------|----|----------------------|--------|
| | 単 価 | | | | | |
| | *** B単 - 41号 *** | | | | | |
| | 基面整正 | | m ² | | 1.000 m ² | 当たり算出 |
| | SP 基面整正 基面整正 | 1.000 | m ² | | | S単 32号 |
| | 合 計 | | | | | |
| | 単 価 | | | | | |
| | *** B単 - 42号 *** | | | | | |
| | 床掘り 土砂 | | m ³ | | 1.000 m ³ | 当たり算出 |
| | SP 床掘り 土砂,平均施工幅1m以上2m未満,無し,無し | 1.000 | m ³ | | | S単 27号 |
| | 合 計 | | | | | |
| | 単 価 | | | | | |
| | *** B単 - 43号 *** | | | | | |
| | 埋戻 | | m ³ | | 1.000 m ³ | 当たり算出 |
| | 人土工(盛土・埋戻) 粘性土・礫質土,埋戻,はね付け+まき出し,振動コンパ() | 1.000 | m ³ | | | S単 1号 |
| | 合 計 | | | | | |

| | |
|-----|--------------------------|
| 事業名 | 広域営農団地震道整備事業 吉野川中部2期 地区 |
| 工事名 | R2馬耕 広域 吉野川中部2期3工区 路床2工事 |

| コード | 名称(規格) | 数量 | 単位 | 単価 | 金額 | 備考 |
|-----|--|--------|----------------|----|----------------------|--------|
| | 単 価 | | | | | |
| | *** B単 - 44号 *** | | | | | |
| | 基面整正 | | m ² | | 1.000 m ² | 当たり算出 |
| | SP 基面整正 基面整正 | 1.000 | m ² | | | S単 32号 |
| | 合 計 | | | | | |
| | 単 価 | | | | | |
| | *** B単 - 45号 *** | | | | | |
| | プレキャストU型側溝 B400×H400 | | m | | 10.000 m | 当たり算出 |
| | 【排水構造物工】 U型側溝,昼間施工,L=2000,1000kgを超え2000kg/個以下,なし,L=1000を使用し ない,L=4000を使用しない,L=5000を使用しない,-,- | 10.000 | m | | | S単 13号 |
| | プレキャストU型側溝 B400×H400×L2000 | 5.000 | 個 | | | |
| | 合 計 | | | | | |
| | 単 価 | | | | | |
| | *** B単 - 46号 *** | | | | | |
| | 1号L型水路 | | m | | 10.000 m | 当たり算出 |

| | |
|-----|--------------------------|
| 事業名 | 広域営農団地農道整備事業 吉野川中部2期 地区 |
| 工事名 | R2馬耕 広域 吉野川中部2期3工区 路床2工事 |

| コード | 名称(規格) | 数量 | 単位 | 単価 | 金額 | 備考 |
|-----|--|--------|----------------|----|----------|--------|
| | SP コンクリート 小型構造物,人力打設,-,一般養生,-,無し,-,18-8-25(20)(高炉B) W/C65%, | 1.100 | m3 | | | S単 39号 |
| | SP 型枠 一般型枠,小型構造物 | 9.000 | m ² | | | S単 42号 |
| | SP 基礎碎石 7.5cm超12.5cm以下,再生クワッシャー RC-40 40~0mm, | 4.500 | m ² | | | S単 38号 |
| | 合計 | | | | | |
| | 単価 | | | | | |
| | *** B単 - 47号 *** | | | | | |
| | プレキャストU型側溝 B400×H400 | | m | | 10.000 m | 当たり算出 |
| | 【排水構造物工】 U型側溝,昼間施工,L=2000,1000kgを超え2000kg/個以下,なし,L=1000を使用しない,L=4000を使用しない,L=5000を使用しない,-,- | 10.000 | m | | | S単 13号 |
| | プレキャストU型側溝 B400×H400×L2000 | 5.000 | 個 | | | |
| | 合計 | | | | | |
| | 単価 | | | | | |
| | *** B単 - 48号 *** | | | | | |
| | コンクリート 18-8-40 B BorN W/C 60% | | m3 | | 1.000 m3 | 当たり算出 |
| | SP コンクリート 無筋・鉄筋構造物,コンクリートポンプ車打設,10m3以上100m3未満,一般養生,延長無し,-,-,18-8-40(高炉B) W/C65%, | 1.000 | m3 | | | S単 40号 |

| | |
|-----|--------------------------|
| 事業名 | 広域営農団地農道整備事業 吉野川中部2期 地区 |
| 工事名 | R2馬耕 広域 吉野川中部2期3工区 路床2工事 |

| コード | 名称(規格) | 数量 | 単位 | 単価 | 金額 | 備考 |
|-----|--|-------|-----------------|----|-----------------------|--------|
| | 合計 | | | | | |
| | 単価 | | | | | |
| | *** B単 - 49号 *** | | | | | |
| | 型枠 | | m ² | | 1.000 m ² | 当たり算出 |
| | SP 型枠 一般型枠,鉄筋・無筋構造物 | 1.000 | m ² | | | S単 43号 |
| | 合計 | | | | | |
| | 単価 | | | | | |
| | *** B単 - 50号 *** | | | | | |
| | 裏石積 t=20cm | | m ² | | 1.000 m ² | 当たり算出 |
| | 拾石積工(裏石積工) t=20cm,割栗 15~20cm,生刈 18-8-40 | 1.000 | m ² | | | S単 46号 |
| | 合計 | | | | | |
| | 単価 | | | | | |
| | *** B単 - 51号 *** | | | | | |
| | 足場 単管傾斜 | | 掛m ² | | 1.000 掛m ² | 当たり算出 |
| | 足場工 なし,単管傾斜, | 1.000 | 掛m ² | | | S単 21号 |

| | |
|-----|--------------------------|
| 事業名 | 広域営農団地農道整備事業 吉野川中部2期 地区 |
| 工事名 | R2馬耕 広域 吉野川中部2期3工区 路床2工事 |

| コード | 名称(規格) | 数量 | 単位 | 単価 | 金額 | 備考 |
|-----|--|-------|----------------|----|----------------------|--------|
| | 合計 | | | | | |
| | 単価 | | | | | |
| | *** B単 - 52号 *** | | | | | |
| | 基礎碎石 RC-40 t=20cm | | m ² | | 1.000 m ² | 当たり算出 |
| | SP 基礎碎石 17.5cm超20.0cm以下,再生クラッパン RC-40 40~0mm, | 1.000 | m ² | | | S単 37号 |
| | 合計 | | | | | |
| | 単価 | | | | | |
| | *** B単 - 53号 *** | | | | | |
| | 2-2号小段平張 18-8-25(20)BBorN W/C 60% | | m | | 10.000 m | 当たり算出 |
| | SP コンクリート 小型構造物,人力打設,-,一般養生,-,無し,-,18-8-25(20)(高炉B) W/C65%, | 1.000 | m ³ | | | S単 39号 |
| | SP 型枠 一般型枠,小型構造物 | 5.800 | m ² | | | S単 42号 |
| | SP 目地板 目地板(瀝青繊維質板)t=10mm | 0.100 | m ² | | | S単 44号 |
| | 合計 | | | | | |
| | 単価 | | | | | |
| | *** B単 - 54号 *** | | | | | |

| | |
|-----|--------------------------|
| 事業名 | 広域営農団地震道整備事業 吉野川中部2期 地区 |
| 工事名 | R2馬耕 広域 吉野川中部2期3工区 路床2工事 |

| コード | 名称(規格) | 数量 | 単位 | 単価 | 金額 | 備考 |
|-----|--|-------|----------------|----|----------|--------|
| | 4号小段平張 18-8-25(20)BBorN W/C 60% | | m | | 10.000 m | 当たり算出 |
| | SP コンクリート 小型構造物,人力打設,-,一般養生,-,無し,-,18-8-25(20)(高炉B) W/C65%, | 0.400 | m3 | | | S単 39号 |
| | SP 型枠 一般型枠,小型構造物 | 0.900 | m ² | | | S単 42号 |
| | SP 目地板 目地板(瀝青繊維質板)t=10mm | 0.040 | m ² | | | S単 44号 |
| | 合計 | | | | | |
| | 単価 | | | | | |
| | *** B単 - 55号 *** | | | | | |
| | ガードレール 塗装品C-2B | | m | | 6.000 m | 当たり算出 |
| | 【鉄筋工】 SD345,D13,一般作業,10t未満,-,無し,一般構造物(切梁無し),10%未満 | 0.033 | ton | | | S単 12号 |
| | 【ガードレール設置】 コンクリート建込,塗装品C-2B,21m未満,-,無し,直線部,直支柱,しない | 6.000 | m | | | S単 19号 |
| | 合計 | | | | | |
| | 単価 | | | | | |
| | *** B単 - 56号 *** | | | | | |
| | ガードレール 塗装品C-4E | | m | | 1.000 m | 当たり算出 |
| | 【ガードレール設置】 土中建込,塗装品C-4E,50m以上100m未満,-,無し,直線部,直支柱,しない | 1.000 | m | | | S単 20号 |
| | 合計 | | | | | |

| | |
|-----|--------------------------|
| 事業名 | 広域営農団地震道整備事業 吉野川中部2期 地区 |
| 工事名 | R2馬耕 広域 吉野川中部2期3工区 路床2工事 |

| コード | 名称(規格) | 数量 | 単位 | 単価 | 金額 | 備考 |
|-----|--|--------|----------------|----|----------|--------|
| | 単 価 | | | | | |
| | *** B単 - 57号 *** | | | | | |
| | 盛土 | | m | | 10.000 m | 当たり算出 |
| | 路体(狭幅2.5m未満) 1.0m以上2.5m未満,SR3-4t,粘・礫質土,BH山0.80(平0.60), | 5.700 | m3 | | | S単 15号 |
| | 単粒度碎石 4号 30~20mm | 5.700 | m3 | | | |
| | 吸出し防止材設置 | 24.600 | m ² | | | T単 1号 |
| | 吸出し防止材 合繊不織布 t=10mm | 24.600 | m ² | | | |
| | 遮水シート張 | 21.000 | m ² | | | T単 2号 |
| | 遮水シート 軟質塩化ビニルシート t=1.0mm | 21.000 | m ² | | | |
| | 合 計 | | | | | |
| | 単 価 | | | | | |
| | *** B単 - 58号 *** | | | | | |
| | 平張コンクリート 18-8-25(20)BBorN W/C 60% t=10cm | | m | | 10.000 m | 当たり算出 |
| | SP コンクリート 小型構造物,人力打設,-,一般養生,-,無し,-,18-8-25(20)(高炉B) W/C65%, | 0.750 | m3 | | | S単 39号 |
| | 合 計 | | | | | |
| | 単 価 | | | | | |

| | |
|-----|--------------------------|
| 事業名 | 広域営農団地震道整備事業 吉野川中部2期 地区 |
| 工事名 | R2馬耕 広域 吉野川中部2期3工区 路床2工事 |

| コード | 名称(規格) | 数量 | 単位 | 単価 | 金額 | 備考 |
|-----|--|--------|----------------|----|----------|--------|
| | *** B単 - 59号 *** | | | | | |
| | コンクリート B300×H200 | | m | | 10.000 m | 当たり算出 |
| | 【排水構造物工】 U型側溝,昼間施工,L=2000,1000kg/個以下,なし,L=1000を使用しない,L=4000を使用しない,L=5000を使用しない,法面小断面部における作業,- | 10.000 | m | | | S単 14号 |
| | 鉄筋コンクリートコンクリート 2種 B300×H200×L2000 | 5.000 | 個 | | | |
| | 合計 | | | | | |
| | 単価 | | | | | |
| | *** B単 - 60号 *** | | | | | |
| | 盛土 | | m | | 10.000 m | 当たり算出 |
| | 路体(狭幅2.5m未満) 1.0m以上2.5m未満,SR3-4t,粘・礫質土,BH山0.80(平0.60), | 5.700 | m3 | | | S単 15号 |
| | 単粒度碎石 4号 30~20mm | 5.700 | m3 | | | |
| | 吸出し防止材設置 | 24.600 | m ² | | | T単 1号 |
| | 吸出し防止材 合織不織布 t=10mm | 24.600 | m ² | | | |
| | 合計 | | | | | |
| | 単価 | | | | | |

| | |
|-----|--------------------------|
| 事業名 | 広域営農団地震道整備事業 吉野川中部2期 地区 |
| 工事名 | R2馬耕 広域 吉野川中部2期3工区 路床2工事 |

| コード | 名称(規格) | 数量 | 単位 | 単価 | 金額 | 備考 |
|-----|--|--------|----------------|----|----------------------|--------|
| | *** B単 - 61号 *** | | | | | |
| | 平張コンクリート 18-8-25(20)BBorN W/C 60% t=10cm | | m | | 10.000 m | 当たり算出 |
| | SP コンクリート 小型構造物,人力打設,-,一般養生,-,無し,-,18-8-25(20)(高炉B) W/C65%, | 1.400 | m3 | | | S単 39号 |
| | 合計 | | | | | |
| | 単価 | | | | | |
| | *** B単 - 62号 *** | | | | | |
| | コルゲートフォーム B1200×H950 | | m | | 20.000 m | 当たり算出 |
| | コルゲートフォーム据付 | 20.000 | m | | | T単 3号 |
| | コルゲートU字フォーム B形 B1200×H950 t=1.6mm | 20.000 | m | | | |
| | サイトアングル L-50×50×4 | 40.000 | m | | | |
| | ストラット L-50×50×4 | 20.000 | 本 | | | |
| | 合計 | | | | | |
| | 単価 | | | | | |
| | *** B単 - 63号 *** | | | | | |
| | 平張コンクリート 18-8-25(20)BBorN W/C 60% t=10cm | | m ² | | 1.000 m ² | 当たり算出 |
| | SP コンクリート 小型構造物,人力打設,-,一般養生,-,無し,-,18-8-25(20)(高炉B) W/C65%, | 0.100 | m3 | | | S単 39号 |

| | |
|-----|--------------------------|
| 事業名 | 広域営農団地農道整備事業 吉野川中部2期 地区 |
| 工事名 | R2馬耕 広域 吉野川中部2期3工区 路床2工事 |

| コード | 名称(規格) | 数量 | 単位 | 単価 | 金額 | 備考 |
|-----|---|-------|----------------|----|-----------|--------|
| | SP 型枠 一般型枠,小型構造物 | 0.200 | m ² | | | S単 42号 |
| | 合計 | | | | | |
| | 単価 | | | | | |
| | *** B単 - 64号 *** | | | | | |
| | しま鋼板 t=3.2mm | | ton | | 1.000 ton | 当たり算出 |
| | しま鋼板 t=3.2mm | 1.000 | ton | | | |
| | 合計 | | | | | |
| | 単価 | | | | | |
| | *** B単 - 65号 *** | | | | | |
| | 帯工 | | 箇所 | | 1.000 箇所 | 当たり算出 |
| | SP コンクリート 無筋・鉄筋構造物,人力打設,-,一般養生,-,無し,-,18-8-40(高炉B) W/C65%, | 1.300 | m ³ | | | S単 41号 |
| | SP 型枠 一般型枠,鉄筋・無筋構造物 | 6.900 | m ² | | | S単 43号 |
| | 合計 | | | | | |
| | 単価 | | | | | |
| | *** B単 - 66号 *** | | | | | |

| | |
|-----|--------------------------|
| 事業名 | 広域営農団地震道整備事業 吉野川中部2期 地区 |
| 工事名 | R2馬耕 広域 吉野川中部2期3工区 路床2工事 |

| コード | 名称(規格) | 数量 | 単位 | 単価 | 金額 | 備考 |
|-----|---|--------|-----|----|---------|--------|
| | ふとんかご | | m | | 1.000 m | 当たり算出 |
| | SP ふとんかご 設置,スロープ式,高さ50cm×幅120cm,GS-3 線径4.0mm 網目13cm,各種 | 1.000 | m | | | S単 36号 |
| | 合計 | | | | | |
| | 単価 | | | | | |
| | *** B単 - 67号 *** | | | | | |
| | 木根等処分 | | 式 | | 1.000 式 | 当たり算出 |
| | SP 積込(ルーズ) 土砂,土量50,000m3未満 | 80.000 | m3 | | | S単 25号 |
| | 運搬(伐開、除根、除草) 21.0km 以下,良好 | 80.000 | 空m3 | | | S単 22号 |
| | 処分費 根株 | 20.000 | ton | | | S単 6号 |
| | 処分費 伐木 | 20.000 | ton | | | S単 7号 |
| | 合計 | | | | | |
| | 単価 | | | | | |
| | *** B単 - 68号 *** | | | | | |
| | 土壌の溶出及び含有試験 29項目 | | 式 | | 1.000 式 | 当たり算出 |
| | 土壌の溶出及び含有試験 29項目 | 1.000 | 箇所 | | | |
| | 合計 | | | | | |

| | |
|-----|--------------------------|
| 事業名 | 広域営農団地農道整備事業 吉野川中部2期 地区 |
| 工事名 | R2馬耕 広域 吉野川中部2期3工区 路床2工事 |

| コード | 名称 | 数量 | 単位 | 単価 | 金額 | 備考 |
|-----|--|------------------------|----|-----------------------|---------------------|-------------------|
| | *** S単 - 1号 *** | | | | | |
| | 人力土工(盛土・埋戻) | | m3 | | 10.000 m3 | 当たり算出 |
| | 人力土工(盛土・埋戻) 粘性土・礫質土,埋戻,はね付け+まき出し,振動コバ [®] タ() | | | 基本給時間:8.0 深夜時間:0.0 | 超勤時間:0.0 週休:補正なし | |
| | 1)土質区分 | 粘性土・礫質土 | | | | |
| | 2)作業区分 | 埋戻 | | | | |
| | 3)施工区分 | はね付け+まき出し | | | | |
| | 4)締固め区分 | 振動コバ [®] タ() | | | | |
| | 特殊作業員 | | 人 | | | |
| | 普通作業員 | | 人 | | | |
| | 諸雑費 10% | | | | 0.100 | |
| | 合計 | | | | | 算出数量 10.000 m3 |
| | 単価 | | m3 | | | |
| | *** S単 - 2号 *** | | | | | |
| | 普通作業員 | | 人 | | 1.000 人 | 当たり算出 |
| | 普通作業員 | | | 基本給時間:8.0 深夜時間:0.0 | 超勤時間:0.0 週休:補正なし | |
| | 1)労務コード | | | | | |
| | 2)労務単価算定区分 | | | | | |
| | 普通作業員 | | 人 | | | |
| | 合計 | | | | | 算出数量 1.000 人 |
| | 単価 | | | | | |

| | |
|-----|--------------------------|
| 事業名 | 広域営農団地農道整備事業 吉野川中部2期 地区 |
| 工事名 | R2馬耕 広域 吉野川中部2期3工区 路床2工事 |

| コード | 名称 | 数量 | 単位 | 単価 | 金額 | 備考 |
|-----|------------------------|----|----|-----------------------|---------------------|-----------------|
| | *** S単 - 3号 *** | | | | | |
| | 土木一般世話役 | | 人 | | 1.000 人 | 当たり算出 |
| | 土木一般世話役 | | | 基本給時間:8.0 深夜時間:0.0 | 超勤時間:0.0 週休:補正なし | |
| | 1)労務ｺｰﾄﾞ 2)労務単価算定区分 | | | | | |
| | 土木一般世話役 | | 人 | | | |
| | 合計 | | | | | 算出数量 1.000 人 |
| | 単 価 | | | | | |
| | *** S単 - 4号 *** | | | | | |
| | 特殊作業員 | | 人 | | 1.000 人 | 当たり算出 |
| | 特殊作業員 | | | 基本給時間:8.0 深夜時間:0.0 | 超勤時間:0.0 週休:補正なし | |
| | 1)労務ｺｰﾄﾞ 2)労務単価算定区分 | | | | | |
| | 特殊作業員 | | 人 | | | |
| | 合計 | | | | | 算出数量 1.000 人 |
| | 単 価 | | | | | |
| | *** S単 - 5号 *** | | | | | |

| | |
|-----|-------------------------------|
| 事業名 | 広域営農団地震道整備事業 吉野川中部 2期 地区 |
| 工事名 | R 2馬耕 広域 吉野川中部 2期 3工区 路床 2 工事 |

| コード | 名称 | 数量 | 単位 | 単 価 | 金 額 | 備 考 |
|-----|-------------------------------------|-------|-----|-----------------------|---------------------|-------------------|
| | 運転手 (特殊) | | 人 | | 1.000 人 | 当たり算出 |
| | 運転手 (特殊) | | | 基本給時間:8.0 深夜時間:0.0 | 超勤時間:0.0 週休:補正なし | |
| | 1) 労務コード 2) 労務単価算定区分 | | | | | |
| | 運転手 (特殊) | | 人 | | | |
| | 合 計 | | | | | 算出数量 1.000 人 |
| | 単 価 | | | | | |
| | *** S単 - 6号 *** | | | | | |
| | 処分費 | | ton | | 1.000 各単位 | 当たり算出 |
| | 処分費 根株 | | | 基本給時間:8.0 深夜時間:0.0 | 超勤時間:0.0 週休:補正なし | |
| | 1) 地域資材単価コード 2) 資材規格 3) 単価の入力 | 根株 | | | | |
| | 処分費 根株 | 1.000 | ton | | | |
| | 合 計 | | | | | 算出数量 1.000 各単位 |
| | 単 価 | | | | | |
| | *** S単 - 7号 *** | | | | | |
| | 処分費 | | ton | | 1.000 各単位 | 当たり算出 |

| | |
|-----|--------------------------|
| 事業名 | 広域営農団地農道整備事業 吉野川中部2期 地区 |
| 工事名 | R2馬耕 広域 吉野川中部2期3工区 路床2工事 |

| コード | 名称 | 数量 | 単位 | 単価 | 金額 | 備考 |
|-----|---|--|----------------|-----------------------|----------------------------|------------------------------|
| | 処分費 伐木 | | | 基本給時間:8.0 深夜時間:0.0 | 超勤時間:0.0 週休:補正なし | |
| | 1)地域資材単価コード 2)資材規格 3)単価の入力 | 伐木 | | | | |
| | 処分費 伐木 | 1.000 | ton | | | |
| | 合計 | | | | | 算出数量 1.000 各単位 |
| | 単価 | | | | | |
| | *** S単 - 8号 *** | | | | | |
| | 【法面工(植生基材吹付工)】 | | m ² | | 1.000 m ² 当たり算出 | |
| | 【法面工(植生基材吹付工)】 厚5cm,250m2未満,-,45m以下(施工基面上面),吹付工,含む | | | 基本給時間:8.0 深夜時間:0.0 | 超勤時間:0.0 週休:補正なし | |
| | 1)規格・仕様 2)施工規模 3)時間的制約 4)法面垂直高 5)作業区分 6)ス・アンカー・ピンの設置 | 厚5cm 250m2未満 - 45m以下(施工基面上面) 吹付工 含む | | | | |
| | 植生基材吹付工 厚5cm | 1.200 | m ² | | | |
| | 合計 | | | | | 算出数量 1.000 m ² |
| | 単価 | | m ² | | | |
| | *** S単 - 9号 *** | | | | | |

| | |
|-----|--------------------------|
| 事業名 | 広域営農団地農道整備事業 吉野川中部2期 地区 |
| 工事名 | R2馬耕 広域 吉野川中部2期3工区 路床2工事 |

| コード | 名称 | 数量 | 単位 | 単価 | 金額 | 備考 |
|-----|--|---|----------------|-----------------------|----------------------|------------------------------|
| | 【法面工（植生基材吹付工）】 | | m ² | | 1.000 m ² | 当たり算出 |
| | 【法面工（植生基材吹付工）】 厚5cm,250m ² 以上500m ² 未満, -,45m以下（施工基面上面）, 枠内吹付工,含まない | | | 基本給時間:8.0 深夜時間:0.0 | 超勤時間:0.0 週休:補正なし | |
| | 1)規格・仕様 | 厚5cm | | | | |
| | 2)施工規模 | 250m ² 以上500m ² 未満 | | | | |
| | 3)時間的制約 | - | | | | |
| | 4)法面垂直高 | 45m以下（施工基面上面） | | | | |
| | 5)作業区分 | 枠内吹付工 | | | | |
| | 6)ス・アンカーの設置 | 含まない | | | | |
| | 植生基材吹付工 厚5cm | 0.880 | m ² | | | |
| | 合計 | | | | | 算出数量 1.000 m ² |
| | 単価 | | m ² | | | |
| | *** S単 - 10号 *** | | | | | |
| | 【ラス張工】 | | m ² | | 1.000 m ² | 当たり算出 |
| | 【ラス張工】 枠内吹付,500m ² 以上1000m ² 未満,- | | | 基本給時間:8.0 深夜時間:0.0 | 超勤時間:0.0 週休:補正なし | |
| | 1)吹付区分 | 枠内吹付 | | | | |
| | 2)施工規模 | 500m ² 以上1000m ² 未満 | | | | |
| | 3)時間的制約 | - | | | | |
| | 吹付枠工 法面清掃及びス・アンカー設置 | 1.150 | m ² | | | |
| | 合計 | | | | | 算出数量 1.000 m ² |
| | 単価 | | m ² | | | |

| | |
|-----|--------------------------|
| 事業名 | 広域営農団地震道整備事業 吉野川中部2期 地区 |
| 工事名 | R2馬耕 広域 吉野川中部2期3工区 路床2工事 |

| コード | 名称 | 数量 | 単位 | 単価 | 金額 | 備考 |
|-----|---|--|-----|-----------------------|---------------------|-----------------|
| | *** S単 - 11号 *** | | | | | |
| | 【現場吹付法枠】 | | m | | 1.000 m | 当たり算出 |
| | 【現場吹付法枠】 珪砂・コンクリート, 200×200, 500m以上, 受けない, 計上しない, 0.000m ³ , 計上しない, 0.000m ² | | | 基本給時間:8.0 深夜時間:0.0 | 超勤時間:0.0 週休:補正なし | |
| | 1)吹付材料区分 2)梁断面サイズ 3)施工規模 4)時間的制約 | 珪砂・コンクリート 200×200 500m以上 受けない | | | | |
| | 5)水切り珪砂・コンクリートの計上区分 6)水切り珪砂・コンクリート設計数量(m ³ /m) | 計上しない 0.000m ³ | | | | |
| | 7)表面仕上げの計上区分 8)表面仕上げの設計数量(m ² /m) | 計上しない 0.000m ² | | | | |
| | 吹付枠工 梁断面 200×200 | 1.000 | m | | | |
| | 合計 | | | | | 算出数量 1.000 m |
| | 単価 | | m | | | |
| | *** S単 - 12号 *** | | | | | |
| | 【鉄筋工】 | | ton | | 1.000 ton | 当たり算出 |
| | 【鉄筋工】 SD345, D13, 一般作業, 10t未満, -, 無し, 一般構造物(切梁無し), 10%未満 | | | 基本給時間:8.0 深夜時間:0.0 | 超勤時間:0.0 週休:補正なし | |
| | 1)規格区分 2)径区分 | SD345 D13 | | | | |

| | |
|-----|--------------------------|
| 事業名 | 広域営農団地農道整備事業 吉野川中部2期 地区 |
| 工事名 | R2馬耕 広域 吉野川中部2期3工区 路床2工事 |

| コード | 名称 | 数量 | 単位 | 単価 | 金額 | 備考 |
|--------------|--|---------------------|-----|-----------|-------------|-------------------|
| 3)作業区分 | | 一般作業 | | | | |
| 4)施工規模 | | 10t未満 | | | | |
| 5)時間的制約 | | - | | | | |
| 6)夜間作業 | | 無し | | | | |
| 7)構造物区分 | | 一般構造物(切梁無し) | | | | |
| 8)太径鉄筋量 | | 10%未満 | | | | |
| | 異形棒鋼 | | | | | |
| | SD345 D13 | 1.030 | ton | | | |
| | 鉄筋(一般構造物) | 1.150 | ton | | | |
| | 合計 | | | | | 算出数量 1.000 ton |
| | 単価 | | ton | | | |
| | *** S単 - 13号 *** | | | | | |
| | 【排水構造物工】 | | m | | 1.000 [各単位] | 当たり算出 |
| | 【排水構造物工】 | | | 基本給時間:8.0 | 超勤時間:0.0 | |
| | U型側溝,昼間施工,L=2000,1000kgを超え2000kg/個以下,なし,L=1000 | | | 深夜時間:0.0 | 週休:補正なし | |
| | 0を使用しない,L=4000を使用しない,L=5000を使用しない,-,- | | | | | |
| 1)施工区分 | | U型側溝 | | | | |
| 2)施工区分 | | 昼間施工 | | | | |
| 3)規格 | | L=2000 | | | | |
| 4)規格 | | 1000kgを超え2000kg/個以下 | | | | |
| 5)時間的制約 | | なし | | | | |
| 6)L=1000を使用 | | L=1000を使用しない | | | | |
| 7)L=4000を使用 | | L=4000を使用しない | | | | |
| 8)L=5000を使用 | | L=5000を使用しない | | | | |
| 9)法面小断面 | | - | | | | |
| 10)法面縦排水 | | - | | | | |
| 11)再利用撤去の有無 | | 再利用撤去を行なわない | | | | |
| 12)基礎碎石の施工有無 | | 基礎碎石の施工有り | | | | |

| | |
|-----|--------------------------|
| 事業名 | 広域営農団地農道整備事業 吉野川中部2期 地区 |
| 工事名 | R2馬耕 広域 吉野川中部2期3工区 路床2工事 |

| コード | 名称 | 数量 | 単位 | 単価 | 金額 | 備考 |
|-----|--|--------------|-------|-----------------------|---------------------|---------------------|
| | 13)週休2日補正 | 4週6休未満 | | | | |
| | 排水構造物工 U型側溝 時間的制約無 L=2000mm 1000を超え2000kg/個以下 機・労 昼間単価 | 1.000 | m | | | |
| | 合計 | | | | | 算出数量 1.000 [各単位] |
| | 単価 | | [各単位] | | | |
| | *** S単 - 14号 *** | | | | | |
| | 【排水構造物工】 | | m | | 1.000 [各単位] | 当たり算出 |
| | 【排水構造物工】 U型側溝,昼間施工,L=2000,1000kg/個以下,なし,L=1000を使用しない,L=4000を使用しない,L=5000を使用しない,法面小断面部における作業,- | | | 基本給時間:8.0 深夜時間:0.0 | 超勤時間:0.0 週休:補正なし | |
| | 1)施工区分 | U型側溝 | | | | |
| | 2)施工区分 | 昼間施工 | | | | |
| | 3)規格 | L=2000 | | | | |
| | 4)規格 | 1000kg/個以下 | | | | |
| | 5)時間的制約 | なし | | | | |
| | 6)L=1000を使用 | L=1000を使用しない | | | | |
| | 7)L=4000を使用 | L=4000を使用しない | | | | |
| | 8)L=5000を使用 | L=5000を使用しない | | | | |
| | 9)法面小断面 | 法面小断面部における作業 | | | | |
| | 10)法面縦排水 | - | | | | |
| | 11)再利用撤去の有無 | 再利用撤去を行わない | | | | |
| | 12)基礎碎石の施工有無 | 基礎碎石の施工有り | | | | |
| | 13)週休2日補正 | 4週6休未満 | | | | |
| | 排水構造物工 U型側溝 時間的制約無 L=2000mm 1000kg/個以下 機・労 昼間単価 | 1.000 | m | | | |
| | 合計 | | | | | 算出数量 1.000 [各単位] |

| | |
|-----|--------------------------|
| 事業名 | 広域営農団地農道整備事業 吉野川中部2期 地区 |
| 工事名 | R2馬耕 広域 吉野川中部2期3工区 路床2工事 |

| コード | 名称 | 数量 | 単位 | 単価 | 金額 | 備考 |
|-----|---|----------------|-------|-----------------------|---------------------|--------------------|
| | 単 価 | | [各単位] | | | |
| | *** S単 - 15号 *** | | | | | |
| | 路体(狭幅2.5m未満) | | m3 | | 100.000 m3 | 当たり算出 |
| | 路体(狭幅2.5m未満) 1.0m以上2.5m未満,SR3-4t,粘・礫質土,BH山0.80(平0.60), | | | 基本給時間:8.0 深夜時間:0.0 | 超勤時間:0.0 週休:補正なし | |
| | 1)施工幅員 | 1.0m以上2.5m未満 | | | | |
| | 2)締固め機械 | SR3-4t | | | | |
| | 3)土質区分 | 粘・礫質土 | | | | |
| | 4)投入機械 | BH山0.80(平0.60) | | | | |
| | 5)長期割引単価区分(賃料機械) | | | | | |
| | 普通作業員 敷均し・補助労務 | | 人 | | | |
| | 振動ロー[搭乗式・コンパインド型・排対型(1次・2次)] | | 日 | | | <賃料> |
| | 軽油 ハットル給油 | 17.000 | L | | | |
| | 運転手(特殊) | | 人 | | | |
| | バックホ[クロー型・排対型(2次)] | | 供用日 | | | <損料> |
| | 軽油 ハットル給油 | 34.000 | L | | | |
| | 運転手(特殊) | | 人 | | | |
| | 合 計 | | | | | 算出数量 100.000 m3 |
| | 単 価 | | m3 | | | |

| | |
|-----|--------------------------|
| 事業名 | 広域営農団地農道整備事業 吉野川中部2期 地区 |
| 工事名 | R2馬耕 広域 吉野川中部2期3工区 路床2工事 |

| コード | 名称 | 数量 | 単位 | 単価 | 金額 | 備考 |
|-----|--|----------------|-----|-----------------------|---------------------|--------------------|
| | *** S単 - 16号 *** | | | | | |
| | 路体(狭幅2.5m未満) | | m3 | | 100.000 m3 | 当たり算出 |
| | 路体(狭幅2.5m未満) 1.0m未満,SRハンド0.8-1.1t,粘・礫質土,BH山0.80(平0.60), | | | 基本給時間:8.0 深夜時間:0.0 | 超勤時間:0.0 週休:補正なし | |
| | 1)施工幅員 | 1.0m未満 | | | | |
| | 2)締固め機械 | SRハンド0.8-1.1t | | | | |
| | 3)土質区分 | 粘・礫質土 | | | | |
| | 4)投入機械 | BH山0.80(平0.60) | | | | |
| | 5)長期割引単価区分(賃料機械) | | | | | |
| | 普通作業員 敷均し・補助労務 | | 人 | | | |
| | 振動ロー[ハンドガイト式] | | 日 | | | <賃料> |
| | 軽油 ハンドロール給油 | 11.000 | L | | | |
| | 特殊作業員 | | 人 | | | |
| | バックホウ[クロー型・排対型(2次)] | | 供用日 | | | <損料> |
| | 軽油 ハンドロール給油 | 34.000 | L | | | |
| | 運転手(特殊) | | 人 | | | |
| | 合計 | | | | | 算出数量 100.000 m3 |
| | 単価 | | m3 | | | |
| | *** S単 - 17号 *** | | | | | |
| | 路床(狭幅2.5m未満) | | m3 | | 100.000 m3 | 当たり算出 |

| | |
|-----|--------------------------|
| 事業名 | 広域営農団地農道整備事業 吉野川中部2期 地区 |
| 工事名 | R2馬耕 広域 吉野川中部2期3工区 路床2工事 |

| コード | 名称 | 数量 | 単位 | 単価 | 金額 | 備考 |
|-----|---|-----------------|-----|-----------------------|---------------------|--------------------|
| | 路床(狭幅2.5m未満) 1.0m未満,粘・砂礫土,SRハンド 0.8-1.1t, BHLJ0.80(平0.60), | | | 基本給時間:8.0 深夜時間:0.0 | 超勤時間:0.0 週休:補正なし | |
| | 1)施工幅員 | 1.0m未満 | | | | |
| | 2)土質区分 | 粘・砂礫土 | | | | |
| | 3)締固め機械 | SRハンド 0.8-1.1t | | | | |
| | 4)投入機械 | BHLJ0.80(平0.60) | | | | |
| | 5)長期割引単価区分(賃料機械) | | | | | |
| | 普通作業員 敷均し・補助労務 | | 人 | | | |
| | 振動ロー(ハンドガイト式) | | 日 | | | <賃料> |
| | 軽油 ハンドロ給油 | 12.000 | L | | | |
| | 特殊作業員 | | 人 | | | |
| | バックホ[加ラ型・排対型(2次)] | | 供用日 | | | <損料> |
| | 軽油 ハンドロ給油 | 34.000 | L | | | |
| | 運転手(特殊) | | 人 | | | |
| | 合計 | | | | | 算出数量 100.000 m3 |
| | 単価 | | m3 | | | |
| | *** S単 - 18号 *** | | | | | |
| | 路床(狭幅2.5m未満) | | m3 | | 100.000 m3 | 当たり算出 |
| | 路床(狭幅2.5m未満) 1.0m以上2.5m未満,粘・砂礫土,SR3-4t, BHLJ0.80(平0.60), | | | 基本給時間:8.0 深夜時間:0.0 | 超勤時間:0.0 週休:補正なし | |
| | 1)施工幅員 | 1.0m以上2.5m未満 | | | | |
| | 2)土質区分 | 粘・砂礫土 | | | | |

| | |
|-----|------------------------------|
| 事業名 | 広域営農団地農道整備事業 吉野川中部 2期 地区 |
| 工事名 | R 2馬耕 広域 吉野川中部 2期 3工区 路床 2工事 |

| コード | 名称 | 数量 | 単位 | 単価 | 金額 | 備考 |
|-----|--|----------------|-----|-----------------------|---------------------|--------------------|
| | 3)締固め機械 | SR3-4t | | | | |
| | 4)投入機械 | BH山0.80(平0.60) | | | | |
| | 5)長期割引単価区分(賃料機械) | | | | | |
| | 普通作業員 敷均し・補助労務 | | 人 | | | |
| | 振動ロー[搭乗式・コンパインド型・排対型(1次・2次)] | | 日 | | | <賃料> |
| | 軽油 ハトル給油 | 19.000 | L | | | |
| | 運転手(特殊) | | 人 | | | |
| | バックホ[加型・排対型(2次)] | | 供用日 | | | <損料> |
| | 軽油 ハトル給油 | 34.000 | L | | | |
| | 運転手(特殊) | | 人 | | | |
| | 合計 | | | | | 算出数量 100.000 m3 |
| | 単価 | | m3 | | | |
| | *** S単 - 19号 *** | | | | | |
| | 【ガードレール設置】 | | m | | 1.000 m | 当たり算出 |
| | 【ガードレール設置】 コンクリート建込, 塗装品C-2B, 21m未満, -, 無し, 直線部, 直支柱, しない | | | 基本給時間:8.0 深夜時間:0.0 | 超勤時間:0.0 週休:補正なし | |
| | 1)建込区分 | コンクリート建込 | | | | |
| | 2)塗装・規格 | 塗装品C-2B | | | | |
| | 3)施工規模 | 21m未満 | | | | |
| | 4)時間の制約 | - | | | | |
| | 5)夜間作業 | 無し | | | | |
| | 6)施工区分 | 直線部 | | | | |

| | |
|-----|--------------------------|
| 事業名 | 広域営農団地農道整備事業 吉野川中部2期 地区 |
| 工事名 | R2馬耕 広域 吉野川中部2期3工区 路床2工事 |

| コード | 名称 | 数量 | 単位 | 単価 | 金額 | 備考 |
|-----|--|------------------|----|-----------------------|---------------------|-----------------|
| | 7)支柱区分 8)材料費の控除 | 直支柱 しない | | | | |
| | ガードレール設置(コンクリート建込) 塗装品(白色)C-2B | 1.500 | m | | | |
| | 合計 | | | | | 算出数量 1.000 m |
| | 単価 | | m | | | |
| | *** S単 - 20号 *** | | | | | |
| | 【ガードレール設置】 | | m | | 1.000 m | 当たり算出 |
| | 【ガードレール設置】 土中建込, 塗装品C-4E, 50m以上100m未満, -, 無し, 直線部, 直支柱, し ない | | | 基本給時間:8.0 深夜時間:0.0 | 超勤時間:0.0 週休:補正なし | |
| | 1)建込区分 2)塗装・規格 | 土中建込 塗装品C-4E | | | | |
| | 3)施工規模 4)時間的制約 | 50m以上100m未満 - | | | | |
| | 5)夜間作業 6)施工区分 | 無し 直線部 | | | | |
| | 7)支柱区分 8)材料費の控除 | 直支柱 しない | | | | |
| | ガードレール設置(土中建込) 塗装品(白色)C-4E | 1.100 | m | | | |
| | 合計 | | | | | 算出数量 1.000 m |
| | 単価 | | m | | | |
| | *** S単 - 21号 *** | | | | | |

| | |
|-----|------------------------------|
| 事業名 | 広域営農団地農道整備事業 吉野川中部 2期 地区 |
| 工事名 | R 2馬耕 広域 吉野川中部 2期 3工区 路床 2工事 |

| コード | 名称 | 数量 | 単位 | 単価 | 金額 | 備考 |
|-----|---|-----------------|-----|-----------------------|---------------------|--------------------|
| | 足場工 | | 掛㎡ | | 100.000 掛㎡ | 当たり算出 |
| | 足場工 なし,単管傾斜, | | | 基本給時間:8.0 深夜時間:0.0 | 超勤時間:0.0 週休:補正なし | |
| | 1)足場区分 2)安全ネット区分 3)長期割引単価区分(賃料機械) | 単管傾斜 なし | | | | |
| | 土木一般世話役 | | 人 | | | |
| | とび工 | | 人 | | | |
| | 普通作業員 | | 人 | | | |
| | ラフレ-ンクレン[油圧伸縮ジブ型・排対型(1次・2次・3次)] | | 日 | | | <賃料> |
| | 諸雑費 | 0.350 | | | | |
| | 合計 | | | | | 算出数量 100.000 掛㎡ |
| | 単価 | | 掛㎡ | | | |
| | *** S単 - 22号 *** | | | | | |
| | 運搬(伐開、除根、除草) | | 空m3 | | 100.000 空m3 | 当たり算出 |
| | 運搬(伐開、除根、除草) 21.0km 以下,良好 | | | 基本給時間:8.0 深夜時間:0.0 | 超勤時間:0.0 週休:補正なし | |
| | 1)運搬距離 2)路面条件 | 21.0km 以下 良好 | | | | |
| | ダンプトラック[オート・ディーゼル] | | 供用日 | | | <損料> |
| | タイヤ消費費(DT国産・普通・D) | | 供用日 | | | |

| | | | | | |
|-----|--------------------------|--|--|--|--|
| 事業名 | 広域営農団地震道整備事業 吉野川中部2期 地区 | | | | |
| 工事名 | R2馬耕 広域 吉野川中部2期3工区 路床2工事 | | | | |

| コード | 名称 | 数量 | 単位 | 単価 | 金額 | 備考 |
|-----|--|-----------|-----|-----------------------|---------------------|---------------------|
| | 軽油 ハトル給油 | 188.000 | L | | | |
| | 運転手(一般) | | 人 | | | |
| | 合計 | | | | | 算出数量 100.000 空m3 |
| | 単価 | | 空m3 | | | |
| | *** S単 - 23号 *** | | | | | |
| | SP 掘削 | | m3 | | 1.000 m3 | 当たり算出 |
| | SP 掘削 土砂, オブソカット, -, 無し, 無し, 5,000m3未満, -, -, - | | | 基本給時間:8.0 深夜時間:0.0 | 超勤時間:0.0 週休:補正なし | |
| | 1)土質 | 土砂 | | | | |
| | 2)施工方法 | オブソカット | | | | |
| | 3)岩質 | - | | | | |
| | 4)押土の有無 | 無し | | | | |
| | 5)障害の有無 | 無し | | | | |
| | 6)施工数量 | 5,000m3未満 | | | | |
| | 7)火薬使用 | - | | | | |
| | 8)破砕片除去の有無 | - | | | | |
| | 9)集積押土の有無 | - | | | | |
| | 単価 | | m3 | | | |
| | *** S単 - 24号 *** | | | | | |
| | SP 掘削 | | m3 | | 1.000 m3 | 当たり算出 |
| | SP 掘削 土砂, 片切掘削, -, -, -, -, -, - | | | 基本給時間:8.0 深夜時間:0.0 | 超勤時間:0.0 週休:補正なし | |

| | |
|-----|--------------------------|
| 事業名 | 広域営農団地震道整備事業 吉野川中部2期 地区 |
| 工事名 | R2馬耕 広域 吉野川中部2期3工区 路床2工事 |

| コード | 名称 | 数量 | 単位 | 単価 | 金額 | 備考 |
|-----|-------------------------------|--------------|----|-----------------------|---------------------|-------|
| | 1)土質 | 土砂 | | | | |
| | 2)施工方法 | 片切掘削 | | | | |
| | 3)岩質 | - | | | | |
| | 4)押土の有無 | - | | | | |
| | 5)障害の有無 | - | | | | |
| | 6)施工数量 | - | | | | |
| | 7)火薬使用 | - | | | | |
| | 8)破砕片除去の有無 | - | | | | |
| | 9)集積押土の有無 | - | | | | |
| | 単 価 | | m3 | | | |
| | *** S単 - 25号 *** | | | | | |
| | SP 積込(ルーズ) | | m3 | | 1.000 m3 | 当たり算出 |
| | SP 積込(ルーズ) 土砂,土量50,000m3未満 | | | 基本給時間:8.0 深夜時間:0.0 | 超勤時間:0.0 週休:補正なし | |
| | 1)土質 | 土砂 | | | | |
| | 2)作業内容 | 土量50,000m3未満 | | | | |
| | 単 価 | | m3 | | | |
| | *** S単 - 26号 *** | | | | | |
| | SP 床掘り | | m3 | | 1.000 m3 | 当たり算出 |
| | SP 床掘り 土砂,標準,無し,無し | | | 基本給時間:8.0 深夜時間:0.0 | 超勤時間:0.0 週休:補正なし | |
| | 1)土質区分 | 土砂 | | | | |
| | 2)施工方法 | 標準 | | | | |
| | 3)土留方式の種類 | 無し | | | | |
| | 4)障害の有無 | 無し | | | | |

| | |
|-----|--------------------------|
| 事業名 | 広域営農団地農道整備事業 吉野川中部2期 地区 |
| 工事名 | R2馬耕 広域 吉野川中部2期3工区 路床2工事 |

| コード | 名称 | 数量 | 単位 | 単価 | 金額 | 備考 |
|-----|---|----------------------|----|-----------------------|---------------------|-------|
| | 単 価 | | m3 | | | |
| | *** S単 - 27号 *** | | | | | |
| | SP 床掘り | | m3 | | 1.000 m3 | 当たり算出 |
| | SP 床掘り 土砂,平均施工幅1m以上2m未満,無し,無し | | | 基本給時間:8.0 深夜時間:0.0 | 超勤時間:0.0 週休:補正なし | |
| | 1)土質区分 | 土砂 | | | | |
| | 2)施工方法 | 平均施工幅1m以上2m未満 | | | | |
| | 3)土留方式の種類 | 無し | | | | |
| | 4)障害の有無 | 無し | | | | |
| | 単 価 | | m3 | | | |
| | *** S単 - 28号 *** | | | | | |
| | SP 土砂等運搬 | | m3 | | 1.000 m3 | 当たり算出 |
| | SP 土砂等運搬 標準,バックホ山積0.8m3(平積0.6m3),土砂(岩塊・玉石混り土含む),無し,7.5km以下 | | | 基本給時間:8.0 深夜時間:0.0 | 超勤時間:0.0 週休:補正なし | |
| | 1)土砂等発生現場 | 標準 | | | | |
| | 2)積込機種・規格 | バックホ山積0.8m3(平積0.6m3) | | | | |
| | 3)土質 | 土砂(岩塊・玉石混り土含む) | | | | |
| | 4)DID区間の有無 | 無し | | | | |
| | 5)運搬距離(km) | 7.5km以下 | | | | |
| | 単 価 | | m3 | | | |

| | |
|-----|--------------------------|
| 事業名 | 広域営農団地震道整備事業 吉野川中部2期 地区 |
| 工事名 | R2馬耕 広域 吉野川中部2期3工区 路床2工事 |

| コード | 名称 | 数量 | 単位 | 単価 | 金額 | 備考 |
|-----|---|--------------|----|-----------------------|---------------------|-------|
| | *** S単 - 29号 *** | | | | | |
| | SP 路体(築堤)盛土・埋戻 | | m3 | | 1.000 m3 | 当たり算出 |
| | SP 路体(築堤)盛土・埋戻 2.5m以上4.0m未満, -, 無し, | | | 基本給時間:8.0 深夜時間:0.0 | 超勤時間:0.0 週休:補正なし | |
| | 1)施工幅員 | 2.5m以上4.0m未満 | | | | |
| | 2)施工数量 | - | | | | |
| | 3)障害の有無 | 無し | | | | |
| | 4)長期割引単価区分 | | | | | |
| | 単 価 | | m3 | | | |
| | *** S単 - 30号 *** | | | | | |
| | SP 路体(築堤)盛土・埋戻 | | m3 | | 1.000 m3 | 当たり算出 |
| | SP 路体(築堤)盛土・埋戻 4.0m以上, 10,000m3未満, 無し, | | | 基本給時間:8.0 深夜時間:0.0 | 超勤時間:0.0 週休:補正なし | |
| | 1)施工幅員 | 4.0m以上 | | | | |
| | 2)施工数量 | 10,000m3未満 | | | | |
| | 3)障害の有無 | 無し | | | | |
| | 4)長期割引単価区分 | | | | | |
| | 単 価 | | m3 | | | |
| | *** S単 - 31号 *** | | | | | |
| | SP 路床盛土 | | m3 | | 1.000 m3 | 当たり算出 |
| | SP 路床盛土 4.0m以上, 10,000m3未満, 無し, | | | 基本給時間:8.0 深夜時間:0.0 | 超勤時間:0.0 週休:補正なし | |
| | 1)平均幅員 | 4.0m以上 | | | | |
| | 2)施工数量 | 10,000m3未満 | | | | |

| | |
|-----|--------------------------|
| 事業名 | 広域営農団地農道整備事業 吉野川中部2期 地区 |
| 工事名 | R2馬耕 広域 吉野川中部2期3工区 路床2工事 |

| コード | 名称 | 数量 | 単位 | 単価 | 金額 | 備考 |
|-----|-------------------------------------|----------------------|----------------|-----------------------|----------------------------|----|
| | 3)障害の有無 4)長期割引単価区分 | 無し | | | | |
| | 単 価 | | m3 | | | |
| | *** S単 - 32号 *** | | | | | |
| | SP 基面整正 | | m ² | | 1.000 m ² 当たり算出 | |
| | SP 基面整正 基面整正 | | | 基本給時間:8.0 深夜時間:0.0 | 超勤時間:0.0 週休:補正なし | |
| | 1)整形区分 | 基面整正 | | | | |
| | 単 価 | | m ² | | | |
| | *** S単 - 33号 *** | | | | | |
| | SP 法面整形 | | m ² | | 1.000 m ² 当たり算出 | |
| | SP 法面整形 切土部,-,無し,礫質土、砂及び砂質土、粘性土、 | | | 基本給時間:8.0 深夜時間:0.0 | 超勤時間:0.0 週休:補正なし | |
| | 1)整形箇所 2)法面締固めの有無 | 切土部 - | | | | |
| | 3)現場制約の有無 4)土質 | 無し 礫質土、砂及び砂質土、粘性土 | | | | |
| | 5)長期割引単価区分 | | | | | |
| | 単 価 | | m ² | | | |
| | *** S単 - 34号 *** | | | | | |

| | |
|-----|--------------------------|
| 事業名 | 広域営農団地農道整備事業 吉野川中部2期 地区 |
| 工事名 | R2馬耕 広域 吉野川中部2期3工区 路床2工事 |

| コード | 名称 | 数量 | 単位 | 単価 | 金額 | 備考 |
|-----|--|----------------|----------------|-----------------------|----------------------|-------|
| | SP 法面整形 | | m ² | | 1.000 m ² | 当たり算出 |
| | SP 法面整形 盛土部、無し、無し、礫質土、砂及び砂質土、粘性土、 | | | 基本給時間:8.0 深夜時間:0.0 | 超勤時間:0.0 週休:補正なし | |
| | 1)整形箇所 | 盛土部 | | | | |
| | 2)法面締固めの有無 | 無し | | | | |
| | 3)現場制約の有無 | 無し | | | | |
| | 4)土質 | 礫質土、砂及び砂質土、粘性土 | | | | |
| | 5)長期割引単価区分 | | | | | |
| | 単 価 | | m ² | | | |
| | *** S単 - 35号 *** | | | | | |
| | SP 整地 | | m ³ | | 1.000 m ³ | 当たり算出 |
| | SP 整地 残土受け入れ地での処理、- | | | 基本給時間:8.0 深夜時間:0.0 | 超勤時間:0.0 週休:補正なし | |
| | 1)作業区分 | 残土受け入れ地での処理 | | | | |
| | 2)敷均し作業内容 | - | | | | |
| | 単 価 | | m ³ | | | |
| | *** S単 - 36号 *** | | | | | |
| 材変 | SP ふとんかご | | m | | 1.000 m | 当たり算出 |
| | SP ふとんかご 設置、スロープ式、高さ50cm×幅120cm、GS-3 線径4.0mm 網目13cm、各 | | | 基本給時間:8.0 深夜時間:0.0 | 超勤時間:0.0 週休:補正なし | |
| | 種 | | | | | |
| | 1)作業区分 | 設置 | | | | |
| | 2)ふとんかご種別 | スロープ式 | | | | |

| | |
|-----|--------------------------|
| 事業名 | 広域営農団地農道整備事業 吉野川中部2期 地区 |
| 工事名 | R2馬耕 広域 吉野川中部2期3工区 路床2工事 |

| コード | 名称 | 数量 | 単位 | 単価 | 金額 | 備考 |
|-----|--|----------------------|----------------|-----------------------|----------------------|-------|
| | 3)ふとんかご規格 | 高さ50cm×幅120cm | | | | |
| | 4)ふとんかごの種類 | GS-3 線径4.0mm 網目13cm | | | | |
| | 5)詰石の種類 | 各種 | | | | |
| | 単 価 | | m | | | |
| | *** S単 - 37号 *** | | | | | |
| | SP 基礎碎石 | | m ² | | 1.000 m ² | 当たり算出 |
| | SP 基礎碎石 17.5cm超20.0cm以下,再生クラッシュ RC-40 40~0mm, | | | 基本給時間:8.0 深夜時間:0.0 | 超勤時間:0.0 週休:補正なし | |
| | 1)碎石の厚さ | 17.5cm超20.0cm以下 | | | | |
| | 2)碎石の種類 | 再生クラッシュ RC-40 40~0mm | | | | |
| | 3)長期割引単価区分 | | | | | |
| | 単 価 | | m ² | | | |
| | *** S単 - 38号 *** | | | | | |
| | SP 基礎碎石 | | m ² | | 1.000 m ² | 当たり算出 |
| | SP 基礎碎石 7.5cm超12.5cm以下,再生クラッシュ RC-40 40~0mm, | | | 基本給時間:8.0 深夜時間:0.0 | 超勤時間:0.0 週休:補正なし | |
| | 1)碎石の厚さ | 7.5cm超12.5cm以下 | | | | |
| | 2)碎石の種類 | 再生クラッシュ RC-40 40~0mm | | | | |
| | 3)長期割引単価区分 | | | | | |
| | 単 価 | | m ² | | | |

| | |
|-----|--------------------------|
| 事業名 | 広域営農団地農道整備事業 吉野川中部2期 地区 |
| 工事名 | R2馬耕 広域 吉野川中部2期3工区 路床2工事 |

| コード | 名称 | 数量 | 単位 | 単価 | 金額 | 備考 |
|-----|---|-------------------------|----|-----------------------|---------------------|-------|
| | *** S単 - 39号 *** | | | | | |
| | SP コンクリート | | m3 | | 1.000 m3 | 当たり算出 |
| | SP コンクリート 小型構造物,人力打設,-,一般養生,-,無し,-,18-8-25(20)(高炉B) W/C65%, | | | 基本給時間:8.0 深夜時間:0.0 | 超勤時間:0.0 週休:補正なし | |
| | 1)構造物種別 | 小型構造物 | | | | |
| | 2)打設工法 | 人力打設 | | | | |
| | 3)設計日打設量 | - | | | | |
| | 4)養生工の種類 | 一般養生 | | | | |
| | 5)圧送管延長距離区分 | - | | | | |
| | 6)現場内小運搬の有無 | 無し | | | | |
| | 7)打設高さ、水平打設距離 | - | | | | |
| | 8)コンクリート規格 | 18-8-25(20)(高炉B) W/C65% | | | | |
| | 単 価 | | m3 | | | |
| | *** S単 - 40号 *** | | | | | |
| | SP コンクリート | | m3 | | 1.000 m3 | 当たり算出 |
| | SP コンクリート 無筋・鉄筋構造物,コンクリートポンプ車打設,10m3以上100m3未満,一般養生,延長無し,-,-,18-8-40(高炉B) W/C65%, | | | 基本給時間:8.0 深夜時間:0.0 | 超勤時間:0.0 週休:補正なし | |
| | 1)構造物種別 | 無筋・鉄筋構造物 | | | | |
| | 2)打設工法 | コンクリートポンプ車打設 | | | | |
| | 3)設計日打設量 | 10m3以上100m3未満 | | | | |
| | 4)養生工の種類 | 一般養生 | | | | |
| | 5)圧送管延長距離区分 | 延長無し | | | | |
| | 6)現場内小運搬の有無 | - | | | | |
| | 7)打設高さ、水平打設距離 | - | | | | |
| | 8)コンクリート規格 | 18-8-40(高炉B) W/C65% | | | | |

| | |
|-----|--------------------------|
| 事業名 | 広域営農団地農道整備事業 吉野川中部2期 地区 |
| 工事名 | R2馬耕 広域 吉野川中部2期3工区 路床2工事 |

| コード | 名称 | 数量 | 単位 | 単価 | 金額 | 備考 |
|-----|--|---------------------|----------------|-----------------------|----------------------|-------|
| | 単 価 | | m3 | | | |
| | *** S単 - 41号 *** | | | | | |
| | SP コンクリート | | m3 | | 1.000 m3 | 当たり算出 |
| | SP コンクリート 無筋・鉄筋構造物,人力打設,-,一般養生,-,無し,-,18-8-40(高炉B) W/C65%, | | | 基本給時間:8.0 深夜時間:0.0 | 超勤時間:0.0 週休:補正なし | |
| | 1)構造物種別 | 無筋・鉄筋構造物 | | | | |
| | 2)打設工法 | 人力打設 | | | | |
| | 3)設計日打設量 | - | | | | |
| | 4)養生工の種類 | 一般養生 | | | | |
| | 5)圧送管延長距離区分 | - | | | | |
| | 6)現場内小運搬の有無 | 無し | | | | |
| | 7)打設高さ、水平打設距離 | - | | | | |
| | 8)コンクリート規格 | 18-8-40(高炉B) W/C65% | | | | |
| | 単 価 | | m3 | | | |
| | *** S単 - 42号 *** | | | | | |
| | SP 型枠 | | m ² | | 1.000 m ² | 当たり算出 |
| | SP 型枠 一般型枠,小型構造物 | | | 基本給時間:8.0 深夜時間:0.0 | 超勤時間:0.0 週休:補正なし | |
| | 1)型枠の種類 | 一般型枠 | | | | |
| | 2)構造物の種類 | 小型構造物 | | | | |
| | 単 価 | | m ² | | | |

| | |
|-----|--------------------------|
| 事業名 | 広域営農団地農道整備事業 吉野川中部2期 地区 |
| 工事名 | R2馬耕 広域 吉野川中部2期3工区 路床2工事 |

| コード | 名称 | 数量 | 単位 | 単価 | 金額 | 備考 |
|-----|---|-----------------------------------|----------------|-----------------------|----------------------|-------|
| | *** S単 - 43号 *** | | | | | |
| | SP 型枠 | | m ² | | 1.000 m ² | 当たり算出 |
| | SP 型枠 一般型枠,鉄筋・無筋構造物 | | | 基本給時間:8.0 深夜時間:0.0 | 超勤時間:0.0 週休:補正なし | |
| | 1)型枠の種類 2)構造物の種類 | 一般型枠 鉄筋・無筋構造物 | | | | |
| | 単 価 | | m ² | | | |
| | *** S単 - 44号 *** | | | | | |
| | SP 目地板 | | m ² | | 1.000 m ² | 当たり算出 |
| | SP 目地板 目地板(瀝青繊維質板)t=10mm | | | 基本給時間:8.0 深夜時間:0.0 | 超勤時間:0.0 週休:補正なし | |
| | 1)目地板の種類 | 目地板(瀝青繊維質板)t=10mm | | | | |
| | 単 価 | | m ² | | | |
| | *** S単 - 45号 *** | | | | | |
| | SP ボックスカルバート機械据付 | | m | | 1.000 m | 当たり算出 |
| | SP ボックスカルバート機械据付 据付,2.0m/個,0<B 1.25 0<H 1.25,基礎碎石+均しコンクリト,有り | | | 基本給時間:8.0 深夜時間:0.0 | 超勤時間:0.0 週休:補正なし | |
| | 1)作業区分 2)製品長 | 据付 2.0m/個 | | | | |
| | 3)内空幅・内空高(m) 4)基礎材種別 | 0<B 1.25 0<H 1.25 基礎碎石+均しコンクリト | | | | |

| | |
|-----|--------------------------|
| 事業名 | 広域営農団地農道整備事業 吉野川中部2期 地区 |
| 工事名 | R2馬耕 広域 吉野川中部2期3工区 路床2工事 |

| コード | 名称 | 数量 | 単位 | 単価 | 金額 | 備考 |
|-----|--|------------|----------------|-----------------------|-----------------------------|-------------------------------|
| | 5)PC鋼材による縦締め 6)長期割引単価区分 | 有り | | | | |
| | 単 価 | | m | | | |
| | *** S単 - 46号 *** | | | | | |
| | 捨石積工(裏石積工) | | m ² | | 50.000 m ² 当たり算出 | |
| | 捨石積工(裏石積工) t=20cm, 割栗 15~20cm, 生コ 18-8-40 | | | 基本給時間:8.0 深夜時間:0.0 | 超勤時間:0.0 週休:補正なし | |
| | 1)設計厚 | t=20cm | | | | |
| | 2)材料区分 | 割栗 15~20cm | | | | |
| | 3)目潰材料区分 | 生コ 18-8-40 | | | | |
| | 割栗石 割栗 15~20cm | 11.400 | m ³ | | | |
| | 生コンクリート(高炉B) 生コ 18-8-40 | 1.700 | m ³ | | | |
| | 土木一般世話役 | | 人 | | | |
| | 普通作業員 | | 人 | | | |
| | 合 計 | | | | | 算出数量 50.000 m ² |
| | 単 価 | | | | | |
| | | | | | | |
| | | | | | | |
| | | | | | | |
| | | | | | | |

| | |
|-----|--------------------------|
| 事業名 | 広域営農団地農道整備事業 吉野川中部2期 地区 |
| 工事名 | R2馬耕 広域 吉野川中部2期3工区 路床2工事 |

| コード | 名称(規格) | 数量 | 単位 | 単価 | 金額 | 備考 |
|-----|-----------------|----|----------------|----|------------------------|--------------------------------|
| | *** T単 - 1号 *** | | | | | |
| | 吸出し防止材設置 | | m ² | | 100.000 m ² | 当たり算出 |
| | 普通作業員 | | 人 | | | S単 2号 |
| | 土木一般世話役 | | 人 | | | S単 3号 |
| | 合計 | | | | | 算出数量 100.000 m ² |
| | 単価 | | m ² | | | |
| | *** T単 - 2号 *** | | | | | |
| | 遮水シート張 | | m ² | | 100.000 m ² | 当たり算出 |
| | 普通作業員 | | 人 | | | S単 2号 |
| | 土木一般世話役 | | 人 | | | S単 3号 |
| | 合計 | | | | | 算出数量 100.000 m ² |
| | 単価 | | m ² | | | |
| | *** T単 - 3号 *** | | | | | |
| | コルゲートフィルム据付 | | m | | 10.000 m | 当たり算出 |

見積単価一覧表

| 工事名 | R2馬耕 広域 吉野川中部2期3工区 路床2工事 | | | |
|------------------------------|------------------------------|----------------|---------|-----------------|
| 名称 | 規格 | 単位 | 単価 | 備考 |
| 処分費 | 根株 | ton | 25,000 | 運搬距離 L=21.0km以下 |
| 処分費 | 伐採木 | ton | 17,000 | 運搬距離 L=21.0km以下 |
| 土壌の溶出及び含有試験 | 29項目 | 式 | 211,000 | 諸経費対象外 |
| 水切りモルタル・コンクリート | 18N/mm ² | m ³ | 54,800 | |
| ボックスカルバート | B1000×H1000×L1000 | 個 | 100,000 | |
| サイト・アングル | L-50×50×4 | m | 1,100 | |
| ストラット | L-50×50×4 | 本 | 1,810 | |
| バックホウ[クローラ型・クレーン機能付・排対型(2次)] | 山積0.28m ³ 吊能力1.7t | 供用日 | 8,550 | |
| プレキャストU型側溝 | B400×H400×L2000 | 個 | 31,000 | |
| | | | | |

吸出し防止材設置

100m2当たり

| 名称(規格) | 数量 | 単位 |
|---------|-----|----|
| 普通作業員 | 0.6 | 人 |
| 土木一般世話役 | 0.1 | 人 |

遮水シート張

100m2当たり

| 名称(規格) | 数量 | 単位 |
|---------|-----|----|
| 普通作業員 | 0.9 | 人 |
| 土木一般世話役 | 0.1 | 人 |

コルゲートorium据付

10m当たり

| 名称(規格) | 数量 | 単位 |
|--|------|-----|
| 土木一般世話役 | 0.71 | 人 |
| 特殊作業員 | 0.71 | 人 |
| 普通作業員 | 1.42 | 人 |
| バックホウ[クローラ型・クレーン機能付・排対型(2次)](山積0.28m3 吊能力1.7t) | 1.11 | 供用日 |
| 軽油(ハトル給油) | 28 | L |
| 運転手(特殊) | 0.71 | 人 |

第 号

土 工

数量計算書

| 測 点 | 距 離 | 掘削(片切) 土 | | | 掘削(片切) 岩 | | | | | | 備 考 |
|-------------|--------|----------|------|-------|----------|-----|-----|-----|-----|-----|-----|
| | | 断 面 | 平 均 | 数 量 | 断 面 | 平 均 | 数 量 | 断 面 | 平 均 | 数 量 | |
| No.4+60.000 | | 6.3 | | | | | | | | | |
| No.4+70.000 | 10.000 | 6.7 | 6.50 | 65.0 | | | | | | | |
| No.4+80.000 | 10.000 | 2.7 | 4.70 | 47.0 | | | | | | | |
| No.4+89.191 | 9.200 | 6.6 | 4.65 | 42.8 | | | | | | | |
| | | | | | | | | | | | |
| | | | | | | | | | | | |
| | | | | | | | | | | | |
| | | | | | | | | | | | |
| | | | | | | | | | | | |
| | | | | | | | | | | | |
| | | | | | | | | | | | |
| | | | | | | | | | | | |
| | | | | | | | | | | | |
| | | | | | | | | | | | |
| | | | | | | | | | | | |
| | | | | | | | | | | | |
| | | | | | | | | | | | |
| | | | | | | | | | | | |
| 小 計 | 29.200 | | | 154.8 | | | | | | | |
| 合 計 | 49.200 | | | 350.8 | | | | | | | |

| 第 号 | | 土 工 数量計算書 | | | | | | | | | |
|-------------|--------|---------------|-------|--------|---------------|-----|-----|-----|-----|-----|-----|
| 測 点 | 距 離 | 掘削(オープンカット) 土 | | | 掘削(オープンカット) 岩 | | | | | | 備 考 |
| | | 断 面 | 平 均 | 数 量 | 断 面 | 平 均 | 数 量 | 断 面 | 平 均 | 数 量 | |
| No.4+60.000 | | 58.6 | | | | | | | | | |
| No.4+70.000 | 10.000 | 48.5 | 53.55 | 535.5 | | | | | | | |
| No.4+80.000 | 10.000 | 30.9 | 39.70 | 397.0 | | | | | | | |
| No.4+89.191 | 9.200 | | 15.45 | 142.1 | | | | | | | |
| | | | | | | | | | | | |
| | | | | | | | | | | | |
| | | | | | | | | | | | |
| | | | | | | | | | | | |
| | | | | | | | | | | | |
| | | | | | | | | | | | |
| | | | | | | | | | | | |
| | | | | | | | | | | | |
| | | | | | | | | | | | |
| | | | | | | | | | | | |
| | | | | | | | | | | | |
| | | | | | | | | | | | |
| | | | | | | | | | | | |
| | | | | | | | | | | | |
| | | | | | | | | | | | |
| 小 計 | 29.200 | | | 1074.6 | | | | | | | |
| 合 計 | 49.200 | | | 2130.1 | | | | | | | |

| 第 号 | | 土 工 数量計算書 | | | | | | | | | |
|-------------|--------|-----------|------|-----|------|-----|-----|-----|-----|-----|-----|
| 測 点 | 距 離 | 機械盛土 | | | 人力盛土 | | | | | | 備 考 |
| | | 断 面 | 平 均 | 数 量 | 断 面 | 平 均 | 数 量 | 断 面 | 平 均 | 数 量 | |
| No.4+60.000 | | | | | | | | | | | |
| No.4+70.000 | 10.000 | | | | | | | | | | |
| No.4+80.000 | 10.000 | | | | | | | | | | |
| No.4+89.191 | 9.200 | 1.9 | 0.95 | 8.7 | | | | | | | |
| | | | | | | | | | | | |
| | | | | | | | | | | | |
| | | | | | | | | | | | |
| | | | | | | | | | | | |
| | | | | | | | | | | | |
| | | | | | | | | | | | |
| | | | | | | | | | | | |
| | | | | | | | | | | | |
| | | | | | | | | | | | |
| | | | | | | | | | | | |
| | | | | | | | | | | | |
| | | | | | | | | | | | |
| | | | | | | | | | | | |
| | | | | | | | | | | | |
| | | | | | | | | | | | |
| 小 計 | 29.200 | | | 8.7 | | | | | | | |
| 合 計 | 49.200 | | | 8.7 | | | | | | | |

| 第 号 | | 土 工 (左) | | | 数量計算書 | | | | | | |
|-------------|--------|-----------|-----|------|-----------|-----|-----|-----------|-----|-----|-----|
| 測 点 | 距 離 | 機械法面仕上(土) | | | 機械法面仕上(岩) | | | 盛土法面仕上(土) | | | 備 考 |
| | | 断 面 | 平 均 | 数 量 | 断 面 | 平 均 | 数 量 | 断 面 | 平 均 | 数 量 | |
| No.4+60.000 | | | | | | | | | | | |
| No.4+70.000 | 10.000 | | | | | | | | | | |
| No.4+80.000 | 10.000 | | | | | | | | | | |
| No.4+89.191 | 9.200 | | | | | | | | | | |
| | | | | | | | | | | | |
| | | | | | | | | | | | |
| | | | | | | | | | | | |
| | | | | | | | | | | | |
| | | | | | | | | | | | |
| | | | | | | | | | | | |
| | | | | | | | | | | | |
| | | | | | | | | | | | |
| | | | | | | | | | | | |
| | | | | | | | | | | | |
| | | | | | | | | | | | |
| | | | | | | | | | | | |
| | | | | | | | | | | | |
| | | | | | | | | | | | |
| 小 計 | 29.200 | | | | | | | | | | |
| 合 計 | 49.200 | | | 34.0 | | | | | | | |

| 第 号 | | 土 工 (右) | | | 数量計算書 | | | | | | |
|-------------|--------|-----------|-------|-------|-----------|-----|-----|-----------|-----|-----|-----|
| 測 点 | 距 離 | 機械法面仕上(土) | | | 機械法面仕上(岩) | | | 盛土法面仕上(土) | | | 備 考 |
| | | 断 面 | 平 均 | 数 量 | 断 面 | 平 均 | 数 量 | 断 面 | 平 均 | 数 量 | |
| No.4+60.000 | | 11.2 | | | | | | | | | |
| No.4+70.000 | 10.000 | 9.3 | 10.25 | 102.5 | | | | | | | |
| No.4+80.000 | 10.000 | 6.4 | 7.85 | 78.5 | | | | | | | |
| No.4+89.191 | 9.200 | 4.5 | 5.45 | 50.1 | | | | | | | |
| | | | | | | | | | | | |
| | | | | | | | | | | | |
| | | | | | | | | | | | |
| | | | | | | | | | | | |
| | | | | | | | | | | | |
| | | | | | | | | | | | |
| | | | | | | | | | | | |
| | | | | | | | | | | | |
| | | | | | | | | | | | |
| | | | | | | | | | | | |
| | | | | | | | | | | | |
| | | | | | | | | | | | |
| | | | | | | | | | | | |
| | | | | | | | | | | | |
| | | | | | | | | | | | |
| 小 計 | 29.200 | | | 231.1 | | | | | | | |
| 合 計 | 49.200 | | | 502.1 | | | | | | | |

第 号

土 工 (右)

数量計算書

| 測 点 | 距 離 | 小段仕上(土) | | | 小段仕上(岩) | | | | | | 備 考 |
|-------------|--------|---------|------|------|---------|-----|-----|-----|-----|-----|-----|
| | | 断 面 | 平 均 | 数 量 | 断 面 | 平 均 | 数 量 | 断 面 | 平 均 | 数 量 | |
| No.4+60.000 | | 1.6 | | | | | | | | | |
| No.4+70.000 | 10.000 | 1.6 | 1.60 | 16.0 | | | | | | | |
| No.4+80.000 | 10.000 | | 0.80 | 8.0 | | | | | | | |
| No.4+89.191 | 9.200 | | | | | | | | | | |
| | | | | | | | | | | | |
| | | | | | | | | | | | |
| | | | | | | | | | | | |
| | | | | | | | | | | | |
| | | | | | | | | | | | |
| | | | | | | | | | | | |
| | | | | | | | | | | | |
| | | | | | | | | | | | |
| | | | | | | | | | | | |
| | | | | | | | | | | | |
| | | | | | | | | | | | |
| | | | | | | | | | | | |
| | | | | | | | | | | | |
| | | | | | | | | | | | |
| 小 計 | 29.200 | | | 24.0 | | | | | | | |
| 合 計 | 49.200 | | | 56.0 | | | | | | | |

| 第 号 | | 作業土工(左) | | | 数量計算書 | | | | | | 備考 |
|-------------|--------|---------|------|-----|---------|-----|-----|-----|-----|-----|----|
| 測 点 | 距 離 | 床 掘 (土) | | | 床 掘 (岩) | | | 断 面 | 平 均 | 数 量 | |
| | | 断 面 | 平 均 | 数 量 | 断 面 | 平 均 | 数 量 | | | | |
| No.4+60.000 | | | | | | | | | | | |
| No.4+70.000 | 10.000 | | | | | | | | | | |
| No.4+80.000 | 10.000 | | | | | | | | | | |
| No.4+89.191 | 9.200 | 2.0 | 1.00 | 9.2 | | | | | | | |
| | | | | | | | | | | | |
| | | | | | | | | | | | |
| | | | | | | | | | | | |
| | | | | | | | | | | | |
| | | | | | | | | | | | |
| | | | | | | | | | | | |
| | | | | | | | | | | | |
| | | | | | | | | | | | |
| | | | | | | | | | | | |
| | | | | | | | | | | | |
| | | | | | | | | | | | |
| | | | | | | | | | | | |
| | | | | | | | | | | | |
| | | | | | | | | | | | |
| | | | | | | | | | | | |
| 小 計 | 29.200 | | | 9.2 | | | | | | | |
| 合 計 | 49.200 | | | 9.2 | | | | | | | |

| 第 号 | | 作業土工(左) | | | 数量計算書 | | | | | | |
|-------------|--------|---------|-----|-----|-------|------|-----|-----|-----|-----|-----|
| 測 点 | 距 離 | 機械埋戻 | | | 人力埋戻 | | | | | | 備 考 |
| | | 断 面 | 平 均 | 数 量 | 断 面 | 平 均 | 数 量 | 断 面 | 平 均 | 数 量 | |
| No.4+60.000 | | | | | | | | | | | |
| No.4+70.000 | 10.000 | | | | | | | | | | |
| No.4+80.000 | 10.000 | | | | | | | | | | |
| No.4+89.191 | 9.200 | | | | 1.1 | 0.55 | 5.1 | | | | |
| | | | | | | | | | | | |
| | | | | | | | | | | | |
| | | | | | | | | | | | |
| | | | | | | | | | | | |
| | | | | | | | | | | | |
| | | | | | | | | | | | |
| | | | | | | | | | | | |
| | | | | | | | | | | | |
| | | | | | | | | | | | |
| | | | | | | | | | | | |
| | | | | | | | | | | | |
| | | | | | | | | | | | |
| | | | | | | | | | | | |
| | | | | | | | | | | | |
| 小 計 | 29.200 | | | | | | 5.1 | | | | |
| 合 計 | 49.200 | | | | | | 5.1 | | | | |

| 第 号 | | 作業土工(左) | | | 数量計算書 | | | | | | |
|--------------|--------|---------|------|-----|---------|-----|-----|-----|-----|-----|-----|
| 測 点 | 距 離 | 基面整正(土) | | | 基面整正(岩) | | | | | | 備 考 |
| | | 断 面 | 平 均 | 数 量 | 断 面 | 平 均 | 数 量 | 断 面 | 平 均 | 数 量 | |
| | | | | | | | | | | | |
| | | | | | | | | | | | |
| | | | | | | | | | | | |
| | | | | | | | | | | | |
| | | | | | | | | | | | |
| | | | | | | | | | | | |
| | | | | | | | | | | | |
| | | | | | | | | | | | |
| | | | | | | | | | | | |
| | | | | | | | | | | | |
| | | | | | | | | | | | |
| | | | | | | | | | | | |
| | | | | | | | | | | | |
| | | | | | | | | | | | |
| | | | | | | | | | | | |
| | | | | | | | | | | | |
| | | | | | | | | | | | |
| | | | | | | | | | | | |
| No.4+40.000 | | 0.5 | | | | | | | | | |
| No.4+50.000 | 10.000 | 0.5 | 0.50 | 5.0 | | | | | | | |
| No.4+50.000' | | | 0.25 | | | | | | | | |
| No.4+60.000 | 10.000 | | | | | | | | | | |
| 小 計 | 20.000 | | | 5.0 | | | | | | | |

| 第 号 | | 作業土工(右) | | | 数量計算書 | | | | | | |
|--------------|--------|---------|------|------|---------|-----|-----|-----|-----|-----|-----|
| 測 点 | 距 離 | 床 掘 (土) | | | 床 掘 (岩) | | | | | | 備 考 |
| | | 断 面 | 平 均 | 数 量 | 断 面 | 平 均 | 数 量 | 断 面 | 平 均 | 数 量 | |
| | | | | | | | | | | | |
| | | | | | | | | | | | |
| | | | | | | | | | | | |
| | | | | | | | | | | | |
| | | | | | | | | | | | |
| | | | | | | | | | | | |
| | | | | | | | | | | | |
| | | | | | | | | | | | |
| | | | | | | | | | | | |
| | | | | | | | | | | | |
| | | | | | | | | | | | |
| | | | | | | | | | | | |
| | | | | | | | | | | | |
| No.4+40.000 | | 0.9 | | | | | | | | | |
| No.4+50.000 | 10.000 | 0.9 | 0.90 | 9.0 | | | | | | | |
| No.4+50.000' | | 0.9 | 0.90 | | | | | | | | |
| No.4+60.000 | 10.000 | 0.9 | 0.90 | 9.0 | | | | | | | |
| 小 計 | 20.000 | | | 18.0 | | | | | | | |

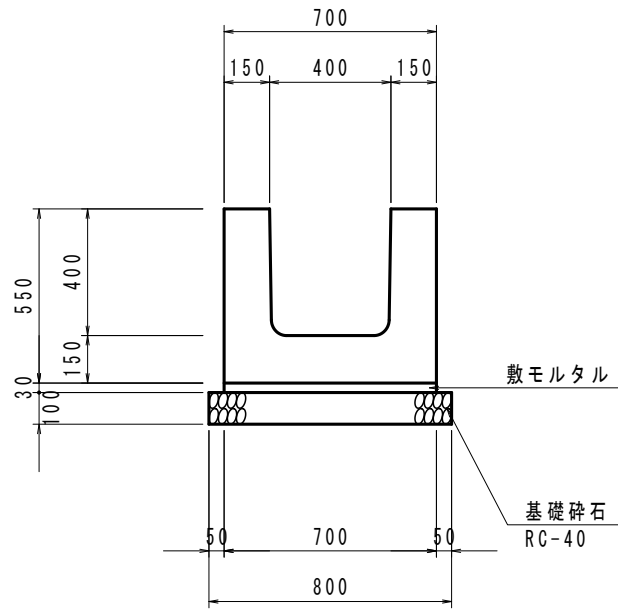
| 第 号 | | 作業土工(右) | | | 数量計算書 | | | | | | 備考 |
|-------------|--------|---------|------|------|---------|-----|-----|-----|-----|-----|----|
| 測 点 | 距 離 | 床 掘 (土) | | | 床 掘 (岩) | | | 断 面 | 平 均 | 数 量 | |
| | | 断 面 | 平 均 | 数 量 | 断 面 | 平 均 | 数 量 | | | | |
| No.4+60.000 | | 0.9 | | | | | | | | | |
| No.4+70.000 | 10.000 | 0.9 | 0.90 | 9.0 | | | | | | | |
| No.4+80.000 | 10.000 | 0.9 | 0.90 | 9.0 | | | | | | | |
| No.4+89.191 | 9.200 | 0.9 | 0.90 | 8.3 | | | | | | | |
| | | | | | | | | | | | |
| | | | | | | | | | | | |
| | | | | | | | | | | | |
| | | | | | | | | | | | |
| | | | | | | | | | | | |
| | | | | | | | | | | | |
| | | | | | | | | | | | |
| | | | | | | | | | | | |
| | | | | | | | | | | | |
| | | | | | | | | | | | |
| | | | | | | | | | | | |
| | | | | | | | | | | | |
| | | | | | | | | | | | |
| | | | | | | | | | | | |
| 小 計 | 29.200 | | | 26.3 | | | | | | | |
| 合 計 | 49.200 | | | 44.3 | | | | | | | |

| 第 号 | | 作業土工(右) | | | | | | 数量計算書 | | | |
|--------------|--------|---------|-----|-----|------|------|-----|-------|-----|-----|-----|
| 測 点 | 距 離 | 機械埋戻 | | | 人力埋戻 | | | | | | 備 考 |
| | | 断 面 | 平 均 | 数 量 | 断 面 | 平 均 | 数 量 | 断 面 | 平 均 | 数 量 | |
| | | | | | | | | | | | |
| | | | | | | | | | | | |
| | | | | | | | | | | | |
| | | | | | | | | | | | |
| | | | | | | | | | | | |
| | | | | | | | | | | | |
| | | | | | | | | | | | |
| | | | | | | | | | | | |
| | | | | | | | | | | | |
| | | | | | | | | | | | |
| | | | | | | | | | | | |
| | | | | | | | | | | | |
| | | | | | | | | | | | |
| | | | | | | | | | | | |
| | | | | | | | | | | | |
| | | | | | | | | | | | |
| | | | | | | | | | | | |
| | | | | | | | | | | | |
| No.4+40.000 | | | | | 0.4 | | | | | | |
| No.4+50.000 | 10.000 | | | | 0.4 | 0.40 | 4.0 | | | | |
| No.4+50.000' | | | | | 0.4 | 0.40 | | | | | |
| No.4+60.000 | 10.000 | | | | 0.4 | 0.40 | 4.0 | | | | |
| 小 計 | 20.000 | | | | | | 8.0 | | | | |

| 第 号 | | 作業土工(右) | | | 数量計算書 | | | | | | |
|-------------|--------|---------|-----|-----|-------|------|------|-----|-----|-----|-----|
| 測 点 | 距 離 | 機械埋戻 | | | 人力埋戻 | | | | | | 備 考 |
| | | 断 面 | 平 均 | 数 量 | 断 面 | 平 均 | 数 量 | 断 面 | 平 均 | 数 量 | |
| No.4+60.000 | | | | | 0.4 | | | | | | |
| No.4+70.000 | 10.000 | | | | 0.4 | 0.40 | 4.0 | | | | |
| No.4+80.000 | 10.000 | | | | 0.4 | 0.40 | 4.0 | | | | |
| No.4+89.191 | 9.200 | | | | 0.4 | 0.40 | 3.7 | | | | |
| | | | | | | | | | | | |
| | | | | | | | | | | | |
| | | | | | | | | | | | |
| | | | | | | | | | | | |
| | | | | | | | | | | | |
| | | | | | | | | | | | |
| | | | | | | | | | | | |
| | | | | | | | | | | | |
| | | | | | | | | | | | |
| | | | | | | | | | | | |
| | | | | | | | | | | | |
| | | | | | | | | | | | |
| | | | | | | | | | | | |
| | | | | | | | | | | | |
| | | | | | | | | | | | |
| 小 計 | 29.200 | | | | | | 11.7 | | | | |
| 合 計 | 49.200 | | | | | | 19.7 | | | | |

| 第 号 | | 作業土工(右) | | | 数量計算書 | | | | | | |
|--------------|--------|---------|------|------|---------|-----|-----|-----|-----|-----|-----|
| 測 点 | 距 離 | 基面整正(土) | | | 基面整正(岩) | | | 断 面 | 平 均 | 数 量 | 備 考 |
| | | 断 面 | 平 均 | 数 量 | 断 面 | 平 均 | 数 量 | | | | |
| | | | | | | | | | | | |
| | | | | | | | | | | | |
| | | | | | | | | | | | |
| | | | | | | | | | | | |
| | | | | | | | | | | | |
| | | | | | | | | | | | |
| | | | | | | | | | | | |
| | | | | | | | | | | | |
| | | | | | | | | | | | |
| | | | | | | | | | | | |
| | | | | | | | | | | | |
| | | | | | | | | | | | |
| | | | | | | | | | | | |
| | | | | | | | | | | | |
| | | | | | | | | | | | |
| | | | | | | | | | | | |
| | | | | | | | | | | | |
| | | | | | | | | | | | |
| | | | | | | | | | | | |
| | | | | | | | | | | | |
| No.4+40.000 | | 0.8 | | | | | | | | | |
| No.4+50.000 | 10.000 | 0.8 | 0.80 | 8.0 | | | | | | | |
| No.4+50.000' | | 0.8 | 0.80 | | | | | | | | |
| No.4+60.000 | 10.000 | 0.8 | 0.80 | 8.0 | | | | | | | |
| 小 計 | 20.000 | | | 16.0 | | | | | | | |

| 第 号 | | 作業土工(右) | | | 数量計算書 | | | | | | 備考 |
|-------------|--------|---------|------|------|---------|-----|-----|-----|-----|-----|----|
| 測 点 | 距 離 | 基面整正(土) | | | 基面整正(岩) | | | 断 面 | 平 均 | 数 量 | |
| | | 断 面 | 平 均 | 数 量 | 断 面 | 平 均 | 数 量 | | | | |
| No.4+60.000 | | 0.8 | | | | | | | | | |
| No.4+70.000 | 10.000 | 0.8 | 0.80 | 8.0 | | | | | | | |
| No.4+80.000 | 10.000 | 0.8 | 0.80 | 8.0 | | | | | | | |
| No.4+89.191 | 9.200 | 0.8 | 0.80 | 7.4 | | | | | | | |
| | | | | | | | | | | | |
| | | | | | | | | | | | |
| | | | | | | | | | | | |
| | | | | | | | | | | | |
| | | | | | | | | | | | |
| | | | | | | | | | | | |
| | | | | | | | | | | | |
| | | | | | | | | | | | |
| | | | | | | | | | | | |
| | | | | | | | | | | | |
| | | | | | | | | | | | |
| | | | | | | | | | | | |
| | | | | | | | | | | | |
| | | | | | | | | | | | |
| 小 計 | 29.200 | | | 23.4 | | | | | | | |
| 合 計 | 49.200 | | | 39.4 | | | | | | | |



| 種 別 | 計 算 式 | 数 量 | 単 位 |
|----------|---------------------------------|-------|----------------|
| | (10.0m当り) | | |
| プレキャスト側溝 | | 10.00 | m |
| 敷モルタル | $0.03 \times 0.70 \times 10.00$ | 0.21 | m ³ |
| 基礎碎石 | 0.80×10.00 | 8.00 | m ² |
| | | | |
| | | | |
| 延 長 | | | |
| 基礎碎石有 | | | |
| | No.4+40.00 ~ No.4+89.19 | 49.2 | |
| | (計) | 49.2 | m |
| | | | |
| | | | |
| | | | |
| | | | |
| | | | |

(レベル1) 工事区分
道路改良工事

数量総括表

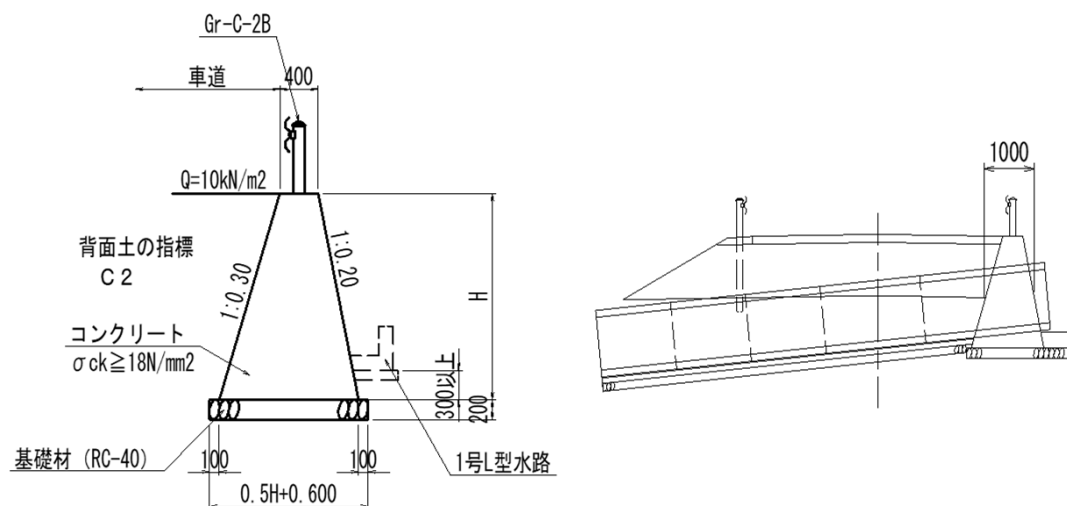
| (レベル2) 工種 | (レベル3) 種別 | (レベル4) 細別 | (レベル5) 規格 | 単位 | 数量 | 備考 |
|-------------------|-------------------|--------------|-----------------------|-----------------|------|----------|
| 擁壁工 | 場所打擁壁工 | 2号重力式擁壁 | | m | 6.0 | |
| | | 基礎材 | t=20cm RC-40 | m ² | 10 | |
| | | コンクリート | 18-8-40 BB W/C60% | m ³ | 10 | |
| | | 型枠 | 無筋 | m ² | 20 | |
| | | 足場 | 単管傾斜 | 掛m ² | 18 | |
| | | 水抜パイプ | VP-65 | m | 2 | |
| カルバート工 | 作業土工 | 床掘 | 土砂 | m ³ | 14 | |
| | | 埋戻 | W<1.0 | m ³ | 3 | |
| | | 基面整正 | | m ² | 20 | |
| プレキャストカルバート工 | プレキャストカルバート工 | ボックスカルバート | B1000×H1000 | m | 9.0 | |
| | | ボックスカルバート | B1000×H1000×L2000 | 個 | 4 | |
| | | ボックスカルバート | B1000×H1000×L1000 | 個 | 1 | |
| | | 敷モルタル | t=2cm | m ² | 11 | |
| | | 均しコンクリート | 18-8-40 BB t=10cm | m ² | 13 | |
| | | 同上型枠 | 均し | m ² | 2 | |
| | | 基礎材 | RC-40 t=15cm | m ² | 13 | |
| | | PC鋼より線 | SWPR7B φ12.7mm | kg | 29.4 | 0.774*38 |
| | | 定着装置 | シングルストラット工法 後付用 20T型 | 組 | 8 | |
| 路面排水工 | 作業土工 | 床掘 | 土砂 | m ³ | 7 | |
| | | 埋戻 | W<1.0 | m ³ | 6 | |
| | | 基面整正 | | m ² | 8 | |
| 側溝工 (10m当たり数量) | 側溝工 (10m当たり数量) | 1号L型水路 | | m | 52.2 | |
| | | コンクリート | 18-8-25(20) BB W/C60% | m ³ | 1.1 | |
| | | 型枠 | 小型 | m ² | 9.0 | |
| | | 基礎材 | RC-40 t=10cm | m ² | 4.5 | |

(レベル1) 工事区分
道路改良工事

数量総括表

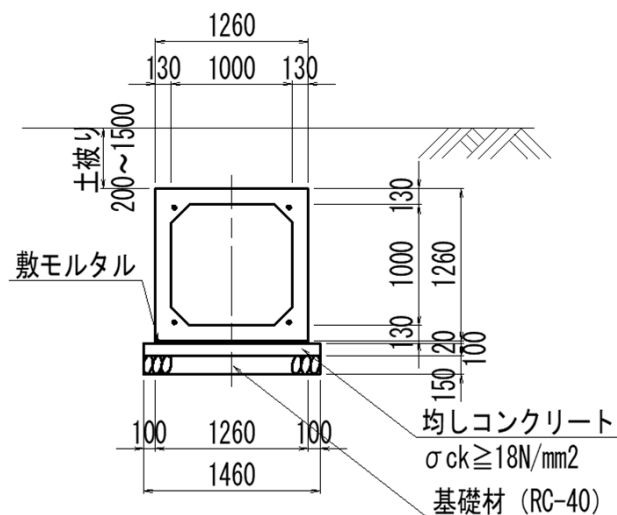
| (レベル2) 工種 | (レベル3) 種別 | (レベル4) 細別 | (レベル5) 規格 | 単位 | 数量 | 備考 |
|--------------|--------------|--------------|--------------------|-----|-------|------------|
| 路面排水工 | (10m当たり数量) | 2号プレキャストU型側溝 | | m | 18.3 | |
| | | プレキャストU型側溝 | 400×400(T-25縦断) | 個 | 5.0 | |
| | | 敷モルタル | t=3cm | m2 | 7.0 | |
| | | 基礎材 | RC-40 t=10cm | m2 | 8.0 | |
| 集水柵工 | (1基当たり数量) | 1号集水柵 | | | | |
| | | コンクリート | 18-8-40 BB W/C60% | m3 | 13 | |
| | | 型枠 | 無筋 | m2 | 25 | |
| | | 裏石積 | t=15~20cm | m2 | 32 | |
| | | 足場工 | 単管傾斜 | 掛m2 | 25 | |
| | | 基礎材 | RC-40 t=20cm | m2 | 6 | |
| 盛土排水工 | (10m当たり数量) | 盛土 | | m | 45.5 | |
| | | 水平排水層 | 単粒度砕石4号 | m3 | 5.7 | |
| | | 吸出防止材 | 合繊不織布 t=10mm | m2 | 24.6 | |
| | | 遮水シート | 軟質塩化ビニルシート t=1.0mm | m2 | 21.0 | |
| | | 平張コンクリート | 18-8-25(20) t=10cm | m | 45.5 | 0.75m3/10m |
| 小段排水工 | (10m当たり数量) | 小段排水工 | | m | 21.0 | |
| | | ベンチリウム | B300×H200 L=2000 | 個 | 5.000 | |
| | | 盛土 | | m | 21.0 | |
| | | 水平排水層 | 単粒度砕石4号 | m3 | 5.7 | |
| | | 吸出防止材 | 合繊不織布 t=10mm | m2 | 24.6 | |
| | | 平張コンクリート | 18-8-25(20) t=10cm | m | 21.0 | 1.4m3/10m |

| 第 号 計算書 | | 擁 壁 工 計 算 書 | | 単位 : m | | | |
|---------|-------|-------------|------------|--------|-----|-----|--|
| 名 称 | 位 置 | | | 延 長 | 摘 要 | | |
| 2号重力式擁壁 | No. 5 | + 7.0 | 付近 ~ No. 5 | + 13.0 | 付近 | 6.0 | |
| | | | | | 合 計 | 6.0 | |



| 名 称 | 規 格 | 算 式 | 単 位 | 小 計 | 合 計 |
|---------|-------------------------------|--|-----------------|-------|------|
| 2号重力式擁壁 | (1.0式当たり) | | | | |
| コンクリート | $\sigma_{ck}=18\text{N/mm}^2$ | 断面計算書より | m ³ | 11.75 | |
| | 函渠工控除 | $-(1.25 \times 1.25) \times 1.0$ | m ³ | -1.56 | 10.2 |
| 型 枠 | 無筋 | 断面計算書より | m ² | 26.01 | |
| | | $-(1.25 \times 1.25) \times 4.0$ | | -6.25 | 19.8 |
| 水 抜 パイプ | VP $\phi 65$ | 10.2/6 | m | | 1.7 |
| 足 場 工 | 単管傾斜 | 26.0-8.4 | 掛m ² | | 17.6 |
| 基 礎 材 | t=20cm、RC-40 | 断面計算書より | m ² | | 9.9 |
| 〔作業土工〕 | | | | | |
| 床 掘 B | 土砂 | | m ³ | | 7.2 |
| 埋 戻 | W < 1.0 | | m ³ | | 0.0 |
| 埋 戻 | 1.0 ≤ W < 2.5 | | m ³ | | 0.0 |
| 基 面 整 正 | | 1.7*6.0 | m ² | | 10.2 |
| | (1.0m当たり) | | | | |
| コンクリート | $\sigma_{ck}=18\text{N/mm}^2$ | $(0.400 + 0.5 \times H + 0.400) \times H \times 1/2$ $= 0.25 \times H^2 + 0.400 \times H$ | m ³ | | |
| 型 枠 | 無筋 | $\sqrt{(1+0.2^2)} \times H + \sqrt{(1+0.3^2)} \times H$ $= 2.064 \times H$ | m ² | | |
| 足 場 工 | 単管傾斜 | $\sqrt{(1+0.2^2)} \times H + \sqrt{(1+0.3^2)} \times H$ $= 2.064 \times H$ | 掛m ² | | |
| 基 礎 材 | t=20cm RC-40 | $= 0.5 \times H + 0.600$ | m ² | | |

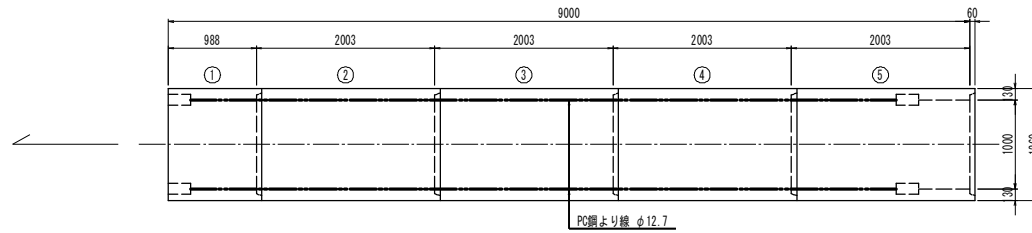
| 第 号 計算書 | | カルバート工 計算書 | | 単位 : m |
|--------------|-----------------|------------|-----|--------|
| 名 称 | 位 置 | | 延 長 | 摘 要 |
| プレキャストカルバート工 | No. 5 + 10.0 付近 | | 9.0 | |
| B1.0*H1.0 | | | | |
| | | | | |
| | 合 計 | | 9.0 | |



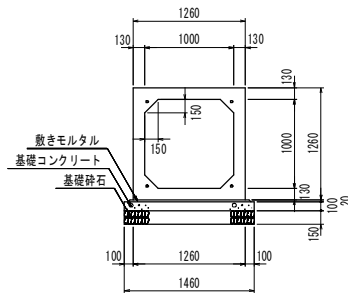
| 名 称 | 規 格 | 算 式 | 単 位 | 小 計 | 合 計 |
|-----------------|-----------------------------------|-------------|----------------|-----|------|
| プレキャストカルバート工 | (1.0式当たり) | | | | |
| B1.0*H1.0 | | | | | |
| プレキャストボックスカルバート | B1000×H1000 L=2000 | 1号函渠工一般図より | 個 | | 4.0 |
| | B1000×H1000 L=1000 | 1号函渠工一般図より | 個 | | 1.0 |
| 敷モルタル | t=2cm | 1.260*9.0 | m ² | | 11.3 |
| 均しコンクリート | σck=18N/mm ² t=10cm | 1.460*9.0 | m ² | | 13.1 |
| 同上型 枠 | 均し | 0.100*9.0*2 | m ² | | 1.8 |
| 基礎材 | RC-40 t=15cm | 1.46*9.0 | m ² | | 13.1 |
| PC鋼より線 | SWPR7B φ12.7mm | | m | | 38.0 |
| 定着装置 | シングルストラット工法 後付用 20T型 | | 組 | | 8.0 |
| [作業土工] | | | | | |
| 基面 整 正 | | 1.460*9.0 | m ² | | 13.1 |
| | | | | | |
| | | | | | |
| | | | | | |
| | | | | | |
| | | | | | |

ボックスカルバート設置図 1000×1000×2000

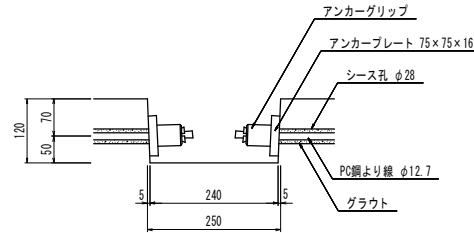
平面図 S=1:30



標準断面図 S=1:30



定着部詳細図 S=1:5



ボックスカルバート数量表

| 種別 | 幅 | 高さ | 長さ | 数量 | 番号 | 備考 |
|----|------|------|------|----|---------|-----------|
| 基本 | 1000 | 1000 | 2000 | 3 | 2, 3, 4 | W=3160kg |
| 基本 | 1000 | 1000 | 2000 | 1 | 5 | 定着部付 |
| 短品 | 1000 | 1000 | 985 | 1 | 1 | 定着部付、オス無し |
| 合計 | | | | 5 | | |

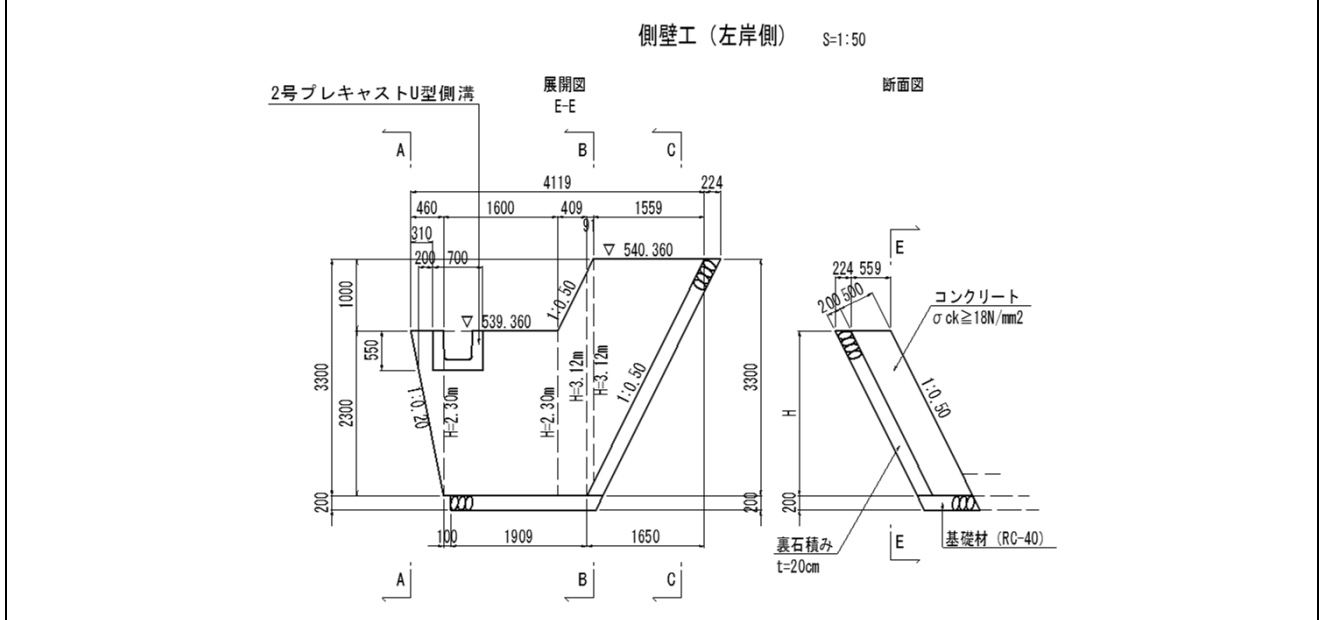
縦締め材材料表

| 種類 | 単位 | 数量 | 備考 |
|--------------|-----|------|-------------------|
| PC鋼より線 φ12.7 | m | 38.0 | |
| 定着金具 | セット | 8 | アンカープレート、アンカーグリップ |

第 号 計算書 カルバート工 計算書

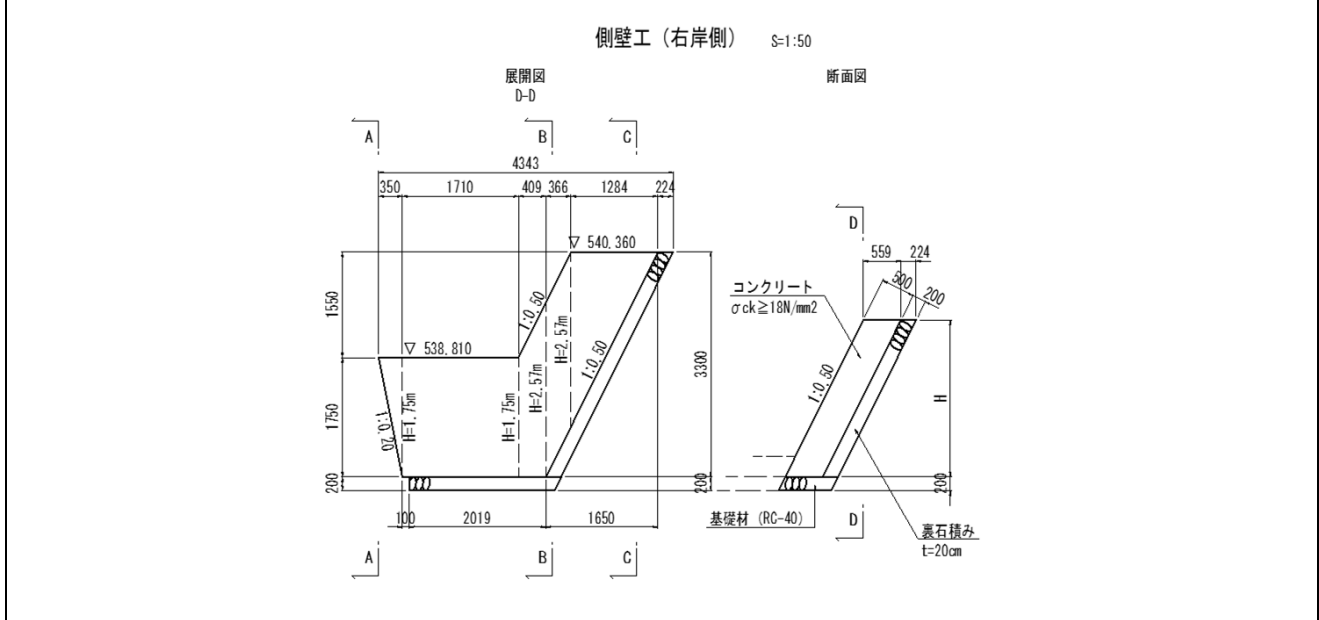
| 名称 | 規格 | 算式 | | | | 単位 | 小計 | 合計 |
|-------------------|------------------------|----------|----------|-------------------------------------|-------|--------|-----|----|
| 【1号集水柵集計表】 | | | | | | | | |
| (1.0式当たり) | | | | | | | | |
| 名称 | 規格 | 側壁工(左岸側) | 側壁工(右岸側) | 底版コンクリート | 谷止工 | 合計 | | |
| コンクリート | $\sigma_{ck}=18N/mm^2$ | 4.285 | 3.780 | 0.691 | 4.000 | 12.756 | m3 | |
| 型 枠 | 一般 | 8.980 | 7.570 | - | 8.000 | 24.550 | m2 | |
| 裏 石 積 | t=20cm | 12.670 | 11.260 | - | 8.000 | 31.929 | m2 | |
| 足 場 工 | 単管傾斜 | 9.000 | 8.000 | - | 8.000 | 25.000 | 掛m2 | |
| 基 礎 材 | RC-40 t=20cm | 1.670 | 1.756 | 1.912 | 1.018 | 6.356 | m2 | |
| | | | | | | | | |
| [作業土工] | | | | | | | | |
| 基 面 整 正 | | 6.4 | | | | m2 | 6.4 | |
| | | | | | | | | |
| 平面図 S=1:100 | | | | 函渠工側面図 S=1:100 NO. 5+10.0 付近 | | | | |

| 第 号 計算書 | | カルバート工 計算書 | | 単位：箇所 | |
|----------|-----------------|------------|--|-------|-----|
| 名 称 | 位 置 | | | 延 長 | 摘 要 |
| 1号集水桝 | No. 5 + 10.0 付近 | | | 1.0 | |
| 側壁工(左岸側) | | | | | |
| 合 計 | | | | 1.0 | |



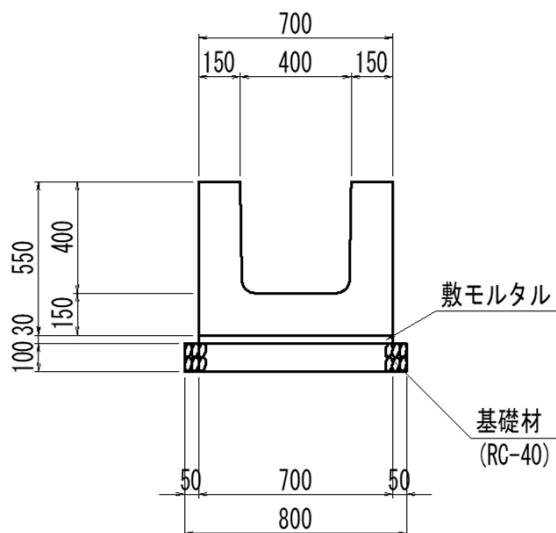
| 名 称 | 規 格 | 算 式 | 単位 | 小 計 | 合 計 |
|----------|------------------------|--|-----------------|--------|--------|
| 1号集水桝 | (1.0式当たり) | | | | |
| 側壁工(左岸側) | | | | | |
| コンクリート | $\sigma_{ck}=18N/mm^2$ | 断面計算書より | m ³ | 4.500 | |
| | 側溝部控除 | $-(0.550 \times 0.700) \times 0.559$ | m ³ | -0.215 | 4.285 |
| 型 枠 | 一般 | 断面計算書より | m ² | | 8.980 |
| 裏 石 積 | t=20cm | 断面計算書より | m ² | 8.980 | |
| | | $\sqrt{(1+0.5^2)} \times 3.300$ | m ² | 3.690 | 12.670 |
| 足 場 工 | 単管傾斜 | 断面計算書より | 掛m ² | | 9.000 |
| 基 礎 材 | RC-40 t=20cm | $(0.224+0.559) \times (1.909+0.224)$ | m ² | | 1.670 |
| | | | | | |
| | | | | | |
| | (1.0m当たり) | | | | |
| コンクリート | $\sigma_{ck}=18N/mm^2$ | $H \times 0.559 = 0.559 \times H$ | m ³ | | |
| 型 枠 | 無筋 | $\sqrt{(1+0.5^2)} \times H = 1.118 \times H$ | m ² | | |
| 裏 石 積 み | t=20cm | $\sqrt{(1+0.5^2)} \times H = 1.118 \times H$ | m ² | | |
| 足 場 工 | 単管傾斜 | $\sqrt{(1+0.5^2)} \times H = 1.118 \times H$ | 掛m ² | | |

| 第 号 計算書 | | カルバート工 計算書 | | 単位：箇所 | |
|----------|-----------------|------------|--|-------|-----|
| 名 称 | 位 置 | | | 延 長 | 摘 要 |
| 1号集水桝 | No. 5 + 10.0 付近 | | | 1.0 | |
| 側壁工(右岸側) | | | | | |
| 合 計 | | | | 1.0 | |



| 名 称 | 規 格 | 算 式 | 単位 | 小 計 | 合 計 |
|----------|------------------------|--------------------------------|-----------------|-------|--------|
| 1号集水桝 | (1.0式当たり) | | | | |
| 側壁工(右岸側) | | | | | |
| コンクリート | $\sigma_{ck}=18N/mm^2$ | 断面計算書より | m ³ | | 3.780 |
| 型 枠 | 一般 | 断面計算書より | m ² | | 7.570 |
| 裏 石 積 み | t=20cm | 断面計算書より | m ² | 7.570 | |
| | | $\sqrt{(1+0.5^2)}*3.300$ | m ² | 3.690 | 11.260 |
| 足 場 工 | 単管傾斜 | 断面計算書より | 掛m ² | | 8.000 |
| 基 礎 材 | RC-40 t=20cm | $(0.224+0.559)*(2.019+0.224)$ | m ² | | 1.756 |
| | (1.0m当たり) | | | | |
| コンクリート | $\sigma_{ck}=18N/mm^2$ | $H*0.559 = 0.559*H$ | m ³ | | |
| 型 枠 | 無筋 | $\sqrt{(1+0.5^2)}*H = 1.118*H$ | m ² | | |
| 裏 石 積 み | t=20cm | $\sqrt{(1+0.5^2)}*H = 1.118*H$ | m ² | | |
| 足 場 工 | 単管傾斜 | $\sqrt{(1+0.5^2)}*H = 1.118*H$ | 掛m ² | | |

| 第 号 計算書 | | 小 型 水 路 工 計 算 書 | | 単 位 : m | |
|--------------|----------------------------------|-----------------|--|---------|------|
| 名 称 | 位 置 | | | 延 長 | 摘 要 |
| 2号プレキャストU型側溝 | No. 4 + 89.2 付近 ~ No. 5 + 7.0 付近 | | | 18.3 | (右側) |
| | 合 計 | | | 18.3 | |
| | | | | | |
| | | | | | |



| 名 称 | 規 格 | 算 式 | 単 位 | 小 計 | 合 計 |
|--------------|-----------------|------------|----------------|-----|-------|
| 2号プレキャストU型側溝 | (10.0m当たり) | | | | |
| 側 溝 | 400×400(T-25縦断) | 10.0/4.0 | 個 | | 2.500 |
| 敷モルタル | t=3cm | 0.700*10.0 | m ² | | 7.000 |
| 基 礎 材 | RC-40 t=15cm | 0.800*10.0 | m ² | | 8.000 |
| | | | | | |
| | | | | | |
| [作業土工] | | | | | |
| 床 掘 B | 土砂 | 断面計算書より | m ³ | | 7.3 |
| 床 掘 B | 軟岩 I | 断面計算書より | m ³ | | 0.0 |
| 埋 戻 | W<1.0 | 断面計算書より | m ³ | | 5.9 |
| 基 面 整 正 | | 断面計算書より | m ² | | 8.0 |
| | | | | | |
| | | | | | |
| | | | | | |
| | | | | | |
| | | | | | |

